

Parker Hannifin

AE – UAE, Dubai

Tel: +971 4 8127100
parker.me@parker.com

AR – Argentina, Buenos Aires

Tel: +54 3327 44 4129

AT – Austria, Wiener Neustadt

Tel: +43 (0)2622 23501-0
parker.austria@parker.com

AT – Eastern Europe, Wiener Neustadt

Tel: +43 (0)2622 23501 900
parker.easteurope@parker.com

AU – Australia, Castle Hill

Tel: +61 (0)2-9634 7777

AZ – Azerbaijan, Baku

Tel: +994 50 2233 458
parker.azerbaijan@parker.com

BE/LU – Belgium, Nivelles

Tel: +32 (0)67 280 900
parker.belgium@parker.com

BR – Brazil, Cachoeirinha RS

Tel: +55 51 3470 9144

BY – Belarus, Minsk

Tel: +375 17 209 9399
parker.belarus@parker.com

CA – Canada, Milton, Ontario

Tel: +1 905 693 3000

CH – Switzerland, Etoy

Tel: +41 (0) 21 821 02 30
parker.switzerland@parker.com

CL – Chile, Santiago

Tel: +56 2 623 1216

CN – China, Shanghai

Tel: +86 21 2899 5000

CZ – Czech Republic, Klecany

Tel: +420 284 083 111
parker.czechrepublic@parker.com

DE – Germany, Kaarst

Tel: +49 (0)2131 4016 0
parker.germany@parker.com

DK – Denmark, Ballerup

Tel: +45 43 56 04 00
parker.denmark@parker.com

ES – Spain, Madrid

Tel: +34 902 330 001
parker.spain@parker.com

FI – Finland, Vantaa

Tel: +358 (0)20 753 2500
parker.finland@parker.com

FR – France, Contamine s/Arve

Tel: +33 (0)4 50 25 80 25
parker.france@parker.com

GR – Greece, Athens

Tel: +30 210 933 6450
parker.greece@parker.com

HK – Hong Kong

Tel: +852 2428 8008

HU – Hungary, Budapest

Tel: +36 1 220 4155
parker.hungary@parker.com

IE – Ireland, Dublin

Tel: +353 (0)1 466 6370
parker.ireland@parker.com

IN – India, Mumbai

Tel: +91 22 6513 7081-85

IT – Italy, Corsico (MI)

Tel: +39 02 45 19 21
parker.italy@parker.com

JP – Japan, Tokyo

Tel: +(81) 3 6408 3901

KR – South Korea, Seoul

Tel: +82 2 559 0400

KZ – Kazakhstan, Almaty

Tel: +7 7272 505 800
parker.easteurope@parker.com

LV – Latvia, Riga

Tel: +371 6 745 2601
parker.latvia@parker.com

MX – Mexico, Apodaca

Tel: +52 81 8156 6000

MY – Malaysia, Shah Alam

Tel: +60 3 7849 0800

NL – The Netherlands, Oldenzaal

Tel: +31 (0)541 585 000
parker.nl@parker.com

NO – Norway, Ski

Tel: +47 64 91 10 00
parker.norway@parker.com

NZ – New Zealand, Mt Wellington

Tel: +64 9 574 1744

PL – Poland, Warsaw

Tel: +48 (0)22 573 24 00
parker.poland@parker.com

PT – Portugal, Leca da Palmeira

Tel: +351 22 999 7360
parker.portugal@parker.com

RO – Romania, Bucharest

Tel: +40 21 252 1382
parker.romania@parker.com

RU – Russia, Moscow

Tel: +7 495 645-2156
parker.russia@parker.com

SE – Sweden, Spånga

Tel: +46 (0)8 59 79 50 00
parker.sweden@parker.com

SG – Singapore

Tel: +65 6887 6300

SK – Slovakia, Banská Bystrica

Tel: +421 484 162 252
parker.slovakia@parker.com

SL – Slovenia, Novo Mesto

Tel: +386 7 337 6650
parker.slovenia@parker.com

TH – Thailand, Bangkok

Tel: +662 717 8140

TR – Turkey, Istanbul

Tel: +90 216 4997081
parker.turkey@parker.com

TW – Taiwan, Taipei

Tel: +886 2 2298 8987

UA – Ukraine, Kiev

Tel +380 44 494 2731
parker.ukraine@parker.com

UK – United Kingdom, Warwick

Tel: +44 (0)1926 317 878
parker.uk@parker.com

US – USA, Cleveland

Tel: +1 216 896 3000

VE – Venezuela, Caracas

Tel: +58 212 238 5422

ZA – South Africa, Kempton Park

Tel: +27 (0)11 961 0700
parker.southafrica@parker.com



Fluid System Connectors
Europe
Legris SAS
Parker Hannifin Corporation
CS 46911 - 74 rue de Paris
35069 Rennes
Tél. : +33 (2) 99 25 55 00
Fax : +33 (2) 99 25 55 99
www.parkerconnectic.com



aerospace
 climate control
 electromechanical
 filtration
fluid & gas handling
 hydraulics
 pneumatics
 process control
 sealing & shielding



LIQUIfit™

Linha de conexões, tubos e acessórios para água e bebidas



ENGINEERING YOUR SUCCESS.



LIQUIfit™



● Aplicações industriais Parker-Legris



Sistemas de ar comprimido e vácuo para automação



Distribuidores de água e bebida



Linha pneumática: Sistemas de ar comprimido e líquido para a indústria alimentícia



Autoline: Conexões para sistemas de combustível



Transair: Linhas de ar e água para indústria



Transporte





LIQUIfit™

Normas



FDA
Todos os materiais em contato com alimento ou água potável estão em conformidade com a American Food and Drug Administration



Certified to
NSF/ANSI 61

NSF 61
Em conformidade com a NSF/ANSI-61, as conexões e tubos mostrados nesse catálogo são testados, certificados e aprovados para contato com água potável - C HOT



NSF 51
Em conformidade com a NSF/ANSI-51, as conexões e tubos mostrados nesse catálogo são testados, certificados e aprovados para contato com alimentos até 95°C



NSF 42 - NSF 58
Em conformidade com a NSF/ANSI-42/58, os tubos mostrados nesse catálogo são testados, certificados e aprovados para contato com água potável até 95°C

Em conformidade com a 1935/2004/CE, todos os materiais em contato com fluidos são aprovados para contato com alimentos e água potável



ACS
Em conformidade com a diretiva 2002/72/CE, as conexões e tubos mostrados nesse catálogo são testados, certificados e aprovados pela ACS para contato com água potável



USDA NSF H1
O lubrificante utilizado nas conexões desse catálogo estão conforme com as recomendações da USDA NSF H1



Todos os produtos mostrados nesse catálogo são certificados RoHs



KTW and
W270

Os tubos mostrados nesse catálogo são testados, certificados e aprovados para contato com água potável



Para tubo em polegada



Índice geral

Vantagens da linha LIQUIfit™	4 - 7
Características técnicas	8
Áreas de aplicação	9
Conexões métricas	10 - 15
Conexões em polegada	16 - 22
Acessórios	23
Cartuchos Carstick®	24 - 25
Válvulas de retenção e válvulas esfera	26 - 27
Tubos	28 - 29
Produtos complementares	30
LIQUIfit™ web site	31



LIQUIfit™

Introdução ao LIQUIfit™

A confiança de quem inventou a conexão instantânea

Com mais de 40 anos de experiência, a Legris apresenta agora a nova linha de conexões compactas push-in feitas em bio-polímero.

LIQUIfit™ oferece:

- Características adequadas para contato com água, bebidas e alimentos
- As mais compactas do mercado
- Corpo e rosca feitos 100% em bio-polímero
- Tecnologia de vedação EPDM patenteada
- Fluxo sem restrição
- Sem "pumping effect"
- Sem necessidade de utilizar clipe de travamento ou inserto no tubo
- Retenção interna minimizada
- Rosca com material vedante



Especificações

Fluídos:	água, bebidas, alimentos, CO ₂ ...	
Para uso com produtos químicos ou líquidos com potencial agressivo, entre em contato com o departamento técnico da Parker -Legris (www.liquifit.net)		
Pressão e temperatura de trabalho	4,6,8 mm - 5/32", 1/4", 5/16" :	16 bar de -10° à +40°C 10 bar à 65°C 4 bar à 95°C
	10 mm - 3/8" :	13 bar de -10° à +40°C 7 bar à 65°C 4 bar à 95°C
	12 mm - 1/2" :	11 bar de -10° à +40°C 7 bar à 65°C 4 bar à 95°C
A pressão máxima do circuito depende também do tipo de tubo utilizado		
Torque máximo para rosca plásticas BSPT / NPTF	1/8" e 1/4" :	1.5 Nm / 1.0 lbf-ft
	3/8" e 1/2" :	3.0 Nm / 2.2 lbf-ft





LIQUIfit™

Vantagens da linha LIQUIfit™

- Ampla linha de produtos

- Tubo Parker-Legris em "PE Avançado"

9 cores (transparente, vermelho, azul, preto, verde, amarelo, roxo, laranja e natural)

Tubo em polegada 5/32", 1/4", 5/16", 3/8", 1/2"

Tubo em mm 4, 6, 8, 10, 12 mm

- 2 cores de conexões



branco 



cinza  disponível sob demanda



- Ampla linha de modelos

- para tubos 4, 6, 8, 10, 12 mm
- 1/4", 5/32", 5/16", 3/8" e 1/2"

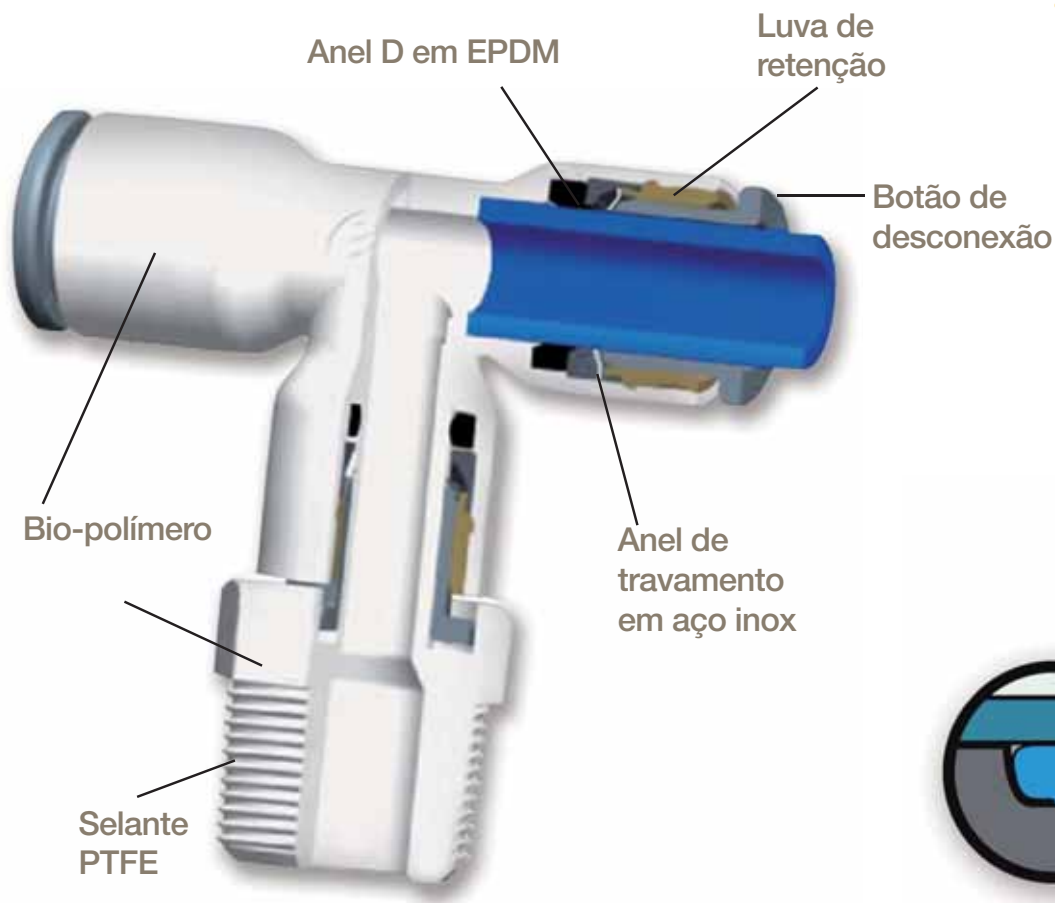
- roscas BSPT / NPTF de 1/8" à 1/2"

- Sistema inovador de cartucho

- Válvulas esfera - Válvulas de retenção

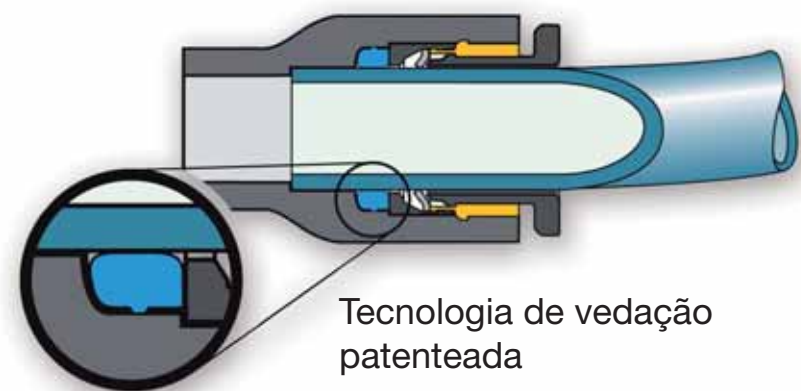


Vantagens da linha LIQUIfit™



• Ótima vedação

- Controle de qualidade e rastreabilidade
- Vedação automática: o anel D utilizado na conexão proporciona uma vedação positiva no diâmetro externo do tubo, em condições estáticas e dinâmicas, isso devido ao projeto otimizado da cavidade da conexão.



• Materiais de alto desempenho

- Adequado para: água, bebidas, CO₂...
- Alta resistência química (cloro, agentes de limpeza, UV)
- Qualidade aprovada para contato com alimento (FDA, NSF 61, 51, ACS)
- Alta resistência mecânica

• Material renovável

- O corpo da conexão LIQUIfit™ é produzido a partir do único bio-polímero de alto desempenho proveniente de plantas renováveis, expandindo o uso de recursos não fósseis.
- A emissão de CO₂ é 5 vezes menor se comparado com as conexões em polímero comum.

O processo de produção Parker-Legris inclui teste individual, unidade de controle de qualidade e identificação da data de fabricação para toda a linha de conexões LIQUIfit™, garantindo sua qualidade e rastreabilidade.



Vedação imediata da rosca

- Todas as conexões LIQUIfit™ com rosca possuem um selante de PTFE pré-aplicado na rosca economizando o tempo de montagem, mas também pode ser fornecida sem o selante.

Códigos : 63XX = com selante
 65XX = sem selante

As conexões LIQUIfit™ brancas e cinzas estão em conformidade com as seguintes normas:





LIQUIfit™

Vantagens da linha LIQUIfit™

- **Design Avançado (patenteado)**

- As mais compactas do mercado
- Design ergonômico e materiais atóxicos
- Botão de desconexão ergonômico
- Superfície externa de fácil limpeza

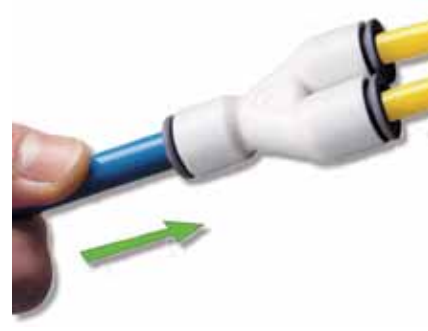
- **Tecnologia inovadora (patenteada)**

- Conexão / desconexão instantânea
- O movimento reduzido do sistema de travamento da LIQUIfit™ previne o "pumping effect"
- Nenhum inserto para tubo ou clipe de travamento é necessário para qualquer temperatura de trabalho (com o tubo Parker-Legris em "PE Avançado")
- O sistema de travamento utilizado permite raios de curvatura menores, sem vazamentos
- Pode ser utilizado com tubo metálico preparado (Consulte o departamento técnico Parker-Legris para obter as dimensões do groove)

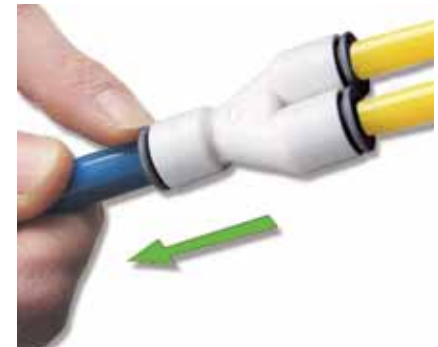
Conexão LIQUIfit™ 1/4"



Conexão padrão 1/4"

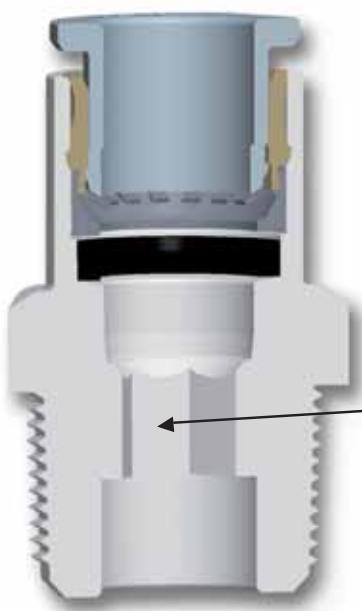
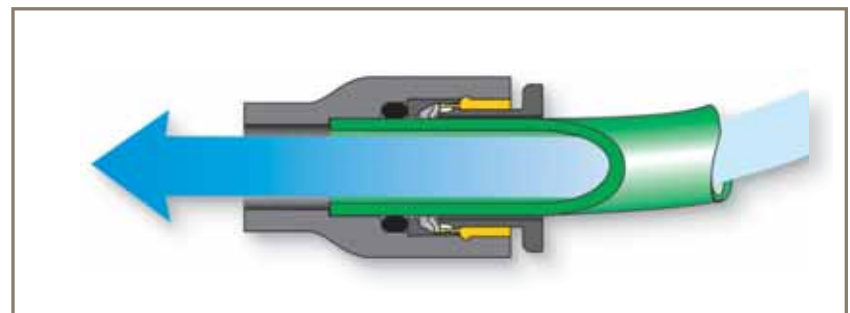


Basta empurrar o tubo até o final. O travamento e a vedação são realizados instantaneamente.

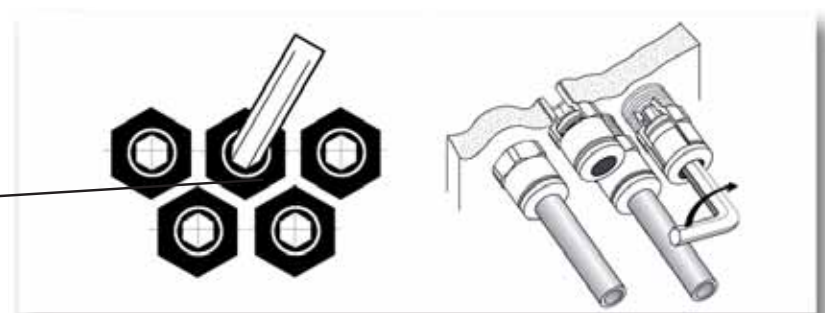


Primeiro pressione o botão de desconexão, em seguida puxe o tubo para fora da conexão.

Perfil compacto e sem restrição de fluxo: anel de travamento e vedação são posicionados no diâmetro externo do tubo, com isso não há restrição de fluxo. O menor orifício no interior da conexão é igual ou maior que o diâmetro interno do tubo.



Sextavado interno para permitir a montagem em espaços reduzidos



Características técnicas

- Pressão e temperatura para conexões LIQUIfit™ de diferentes diâmetros

-10° C

Ø mm	Ø pol	Pressão (bar)			
		Conexão	Tubo	Válvula de retenção	Válv. Esfera
4	5/32	16	16	-	-
6	1/4	16	16	-	-
8	5/16	16	16	-	-
10	3/8	13	15	-	-
12	1/2	11	11	-	-

40° C

Ø mm	Ø pol	Pressão (bar)			
		Conexão	Tubo	Válvula de retenção	Válv. Esfera
4	5/32	16	16	-	-
6	1/4	16	16	10	10
8	5/16	16	16	-	-
10	3/8	13	15	10	10
12	1/2	11	11	-	10

1° C

Ø mm	Ø pol	Pressão (bar)			
		Conexão	Tubo	Válvula de retenção	Válv. Esfera
4	5/32	16	16	-	-
6	1/4	16	16	10	10
8	5/16	16	16	-	-
10	3/8	13	15	10	10
12	1/2	11	11	-	10

65° C

Ø mm	Ø pol	Pressão (bar)			
		Conexão	Tubo	Válvula de retenção	Válv. Esfera
4	5/32	10	10	-	-
6	1/4	10	10	4	7
8	5/16	10	10	-	-
10	3/8	7	7	4	7
12	1/2	7	7	-	7

20° C

Ø mm	Ø pol	Pressão (bar)			
		Conexão	Tubo	Válvula de retenção	Válv. Esfera
4	5/32	16	16	-	-
6	1/4	16	16	10	10
8	5/16	16	16	-	-
10	3/8	13	15	10	10
12	1/2	11	11	-	10

95° C


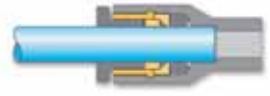
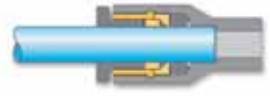

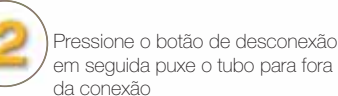
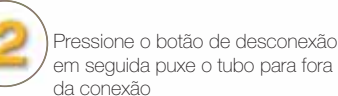

Ø mm	Ø pol	Pressão (bar)			
		Conexão	Tubo	Válvula de retenção	Válv. Esfera
4	5/32	4	4	-	-
6	1/4	4	4	-	-
8	5/16	4	4	-	-
10	3/8	4	4	-	-
12	1/2	4	4	-	-





- Torque máximo

Roscas BSPT / NPTF	
	1/8" e 1/4"
	3/8" e 1/2"
Torque Máximo	1.5 Nm
	3.0 Nm
	1.0ft lbf-ft
	2.2ft lbf-ft

- Recomendações

Instalação das conexões Parker-Legris

Conexão	Conexões instantâneas Montagem rápida	Desconexão
<p>1 Corte no esquadro utilizando um cortador de tubos</p> 	<p>1 Verifique se não há fluxo passando pela conexão</p> 	<p>1 Verifique se não há fluxo passando pela conexão</p> 
<p>2 Basta empurrar o tubo até o final. O travamento e a vedação são realizados instantaneamente.</p> 	<p>2 Pressione o botão de desconexão, em seguida puxe o tubo para fora da conexão</p> 	<p>2 Pressione o botão de desconexão, em seguida puxe o tubo para fora da conexão</p> 
<p>3 Puxe levemente o tubo para verificar a ação do anel de travamento</p> 		

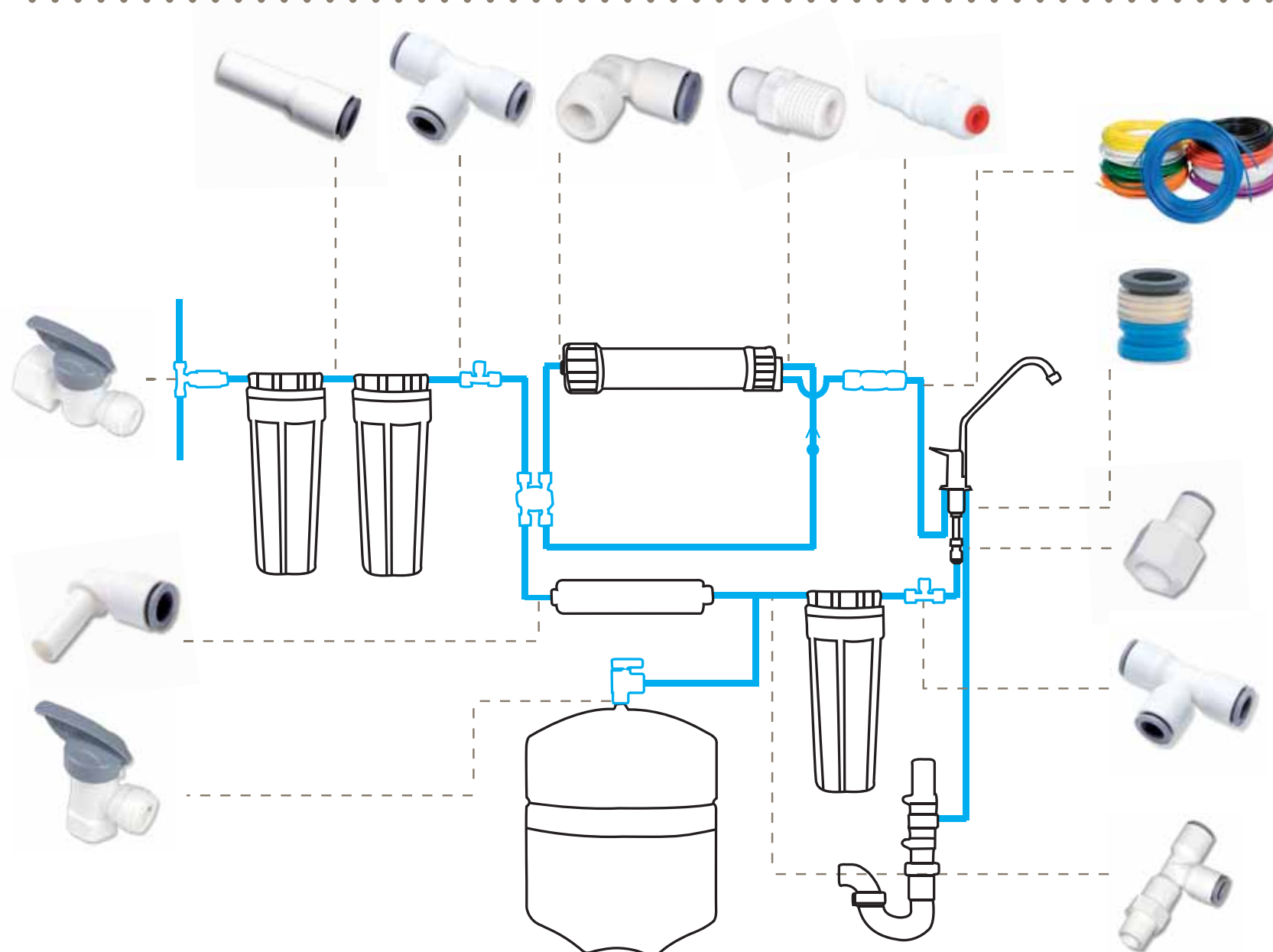
Fazer	Conexões instantâneas Lista rápida	Não fazer
<p>1 Torqueie com a mão. Faça o ajuste final com uma ferramenta apropriada utilizando o sextavado</p> 		<p>1 Não utilize a ferramenta no terminal push-in</p> 
<p>2 Corte o tubo no esquadro e elimine os rebarbas</p> 		<p>2 Não cortar o tubo em ângulo para que o anel de vedação fique posicionado corretamente</p> 
<p>3 Utilize o cortador de tubos Legris (cód. 3000 71 00)</p> 		<p>3 Não utilize ferramentas sem corte ou faca para cortar o tubo. Elimine a rebarba, sujeira ou qualquer coisa que possa restringir o fluxo</p> 
<p>4 Verifique o raio de curvatura adequado para o tubo</p> 		<p>4 Evite torcer o tubo e posicionar cargas laterais contra o anel de travamento, a fim de evitar vazamentos</p> 
		<p>5 Evite substâncias contaminantes nas conexões e cartuchos</p> 



LIQUIfit™

A linha LIQUIfit™ fornece conexões compactas em todas as aplicações

- Adequado para uma grande variedade de sistemas de purificação d'água no PDU*



- Outras áreas de aplicação para LIQUIfit™



Bebedouro quente e frio

Sistemas industriais de tratamento d'água



PDE**:
Desmineralizadores d'água

Linhas de distribuição de bebidas

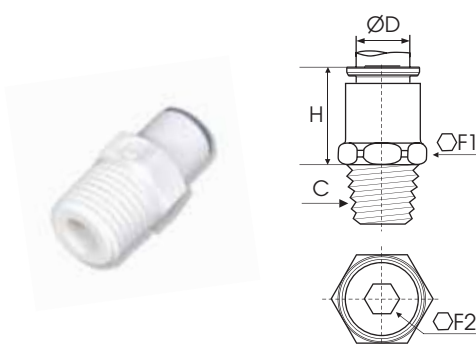


* Ponto de Uso ** Ponto de Entrada



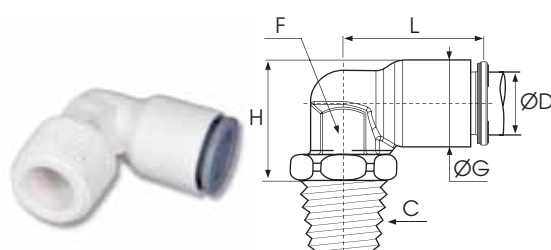


6305 Conexão macho - BSPT



ØD	C BSPT		P2 Qtde	Opção P3 Qtde	F1 mm	F2 mm	H mm	
4	R1/8	6305 04 10WP2	10	100	11	3	18	0,003
4	R1/4	6305 04 13WP2	10	100	14	3	18	0,004
6	R1/8	6305 06 10WP2	10	100	11	4	18	0,003
6	R1/4	6305 06 13WP2	10	100	14	4	18	0,004
8	R1/8	6305 08 10WP2	10	100	17	6	20	0,004
8	R1/4	6305 08 13WP2	10	100	17	6	20	0,004
8	R3/8	6305 08 17WP2	10	100	17	6	20	0,005
10	R1/4	6305 10 13WP2	10	100	17	7	21,5	0,005
10	R3/8	6305 10 17WP2	10	100	19	7	21,5	0,007
10	R1/2	6305 10 21WP2	10	100	22	7	21,5	0,01
12	R3/8	6305 12 17WP2	5	50	19	9	24,5	0,008
12	R1/2	6305 12 21WP2	5	50	22	9	24,5	0,012

6379 Cotovelo fixo - BSPT

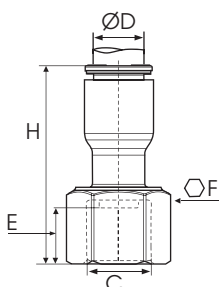


ØD	C BSPT		P2 Qtde	Opção P3 Qtde	F mm	G mm	H mm	L mm	L1 mm	
6	R1/8	6379 06 10WP2	10	100	10	11	14	19	8	0,002
6	R1/4	6379 06 13WP2	10	100	10	11	14	19	12	0,003
6	R3/8	6379 06 17WP2	10	100	10	11	14	19	12	0,004



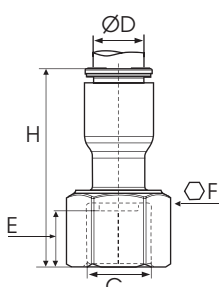
Conexões métricas

6315 Conexão fêmea - BSPT



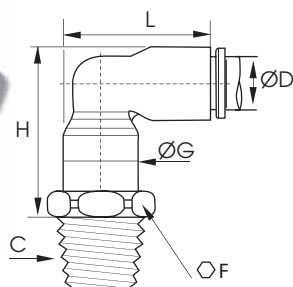
ØD	C BSPT		P2 Qtde	Opção P3 Qtde	E mm	F mm	H mm	
6	R1/8	6315 06 10WP2	10	100	11	13	32	0,003
6	R1/4	6315 06 13WP2	10	100	14	16	33	0,004
8	R1/4	6315 08 13WP2	10	100	14	16	33,5	0,005
8	R3/8	6315 08 17WP2	10	100	14	20	36	0,006

6353 Conexão para torneira - BSPP



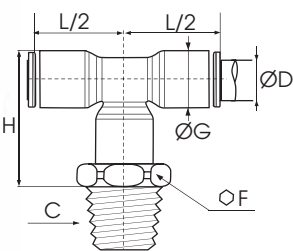
ØD	C BSPP		P2 Qtde	Opção P3 Qtde	E mm	F mm	H mm	
10	G1/2	6353 10 21WP2	10	100	12	27	36	0,007

6309 Cotovelo orientável - BSPT



ØD	C BSPT		P2 Qtde	Opção P3 Qtde	F mm	G mm	H mm	L mm	
6	R1/8	6309 06 10WP2	10	100	13	10,5	28	24	0,006
6	R1/4	6309 06 13WP2	10	100	14	10,5	28	24	0,007
6	R3/8	6309 06 17WP2	10	100	17	10,5	28	24	0,008
8	R1/8	6309 08 10WP2	10	100	19	13,5	34	29,5	0,01
8	R1/4	6309 08 13WP2	10	100	19	13,5	34	29,5	0,011
8	R3/8	6309 08 17WP2	10	100	19	13,5	34	29,5	0,011
10	R1/4	6309 10 13WP2	10	100	19	16	38	34,5	0,019
10	R3/8	6309 10 17WP2	10	100	19	16	38	34,5	0,02
10	R1/2	6309 10 21WP2	10	100	22	16	38	34,5	0,023
12	R3/8	6309 12 17WP2	4	40	22	19	44	40	0,022
12	R1/2	6309 12 21WP2	4	40	22	19	44	40	0,024

6308 Tê macho central orientável - BSPT



ØD	C BSPT		P2 Qtde	Opção P3 Qtde	F mm	G mm	H mm	L/2 mm	
6	R1/8	6308 06 10WP2	10	100	13	10,5	28	18	0,008
6	R1/4	6308 06 13WP2	10	100	14	10,5	28	18	0,009
6	R3/8	6308 06 17WP2	10	100	17	10,5	28	18	0,01
8	R1/8	6308 08 10WP2	10	100	19	13,5	34	23	0,012
8	R1/4	6308 08 13WP2	10	100	19	13,5	34	23	0,013
8	R3/8	6308 08 17WP2	10	100	19	13,5	34	23	0,013
10	R1/4	6308 10 13WP2	10	100	19	16	38	26,5	0,018
10	R3/8	6308 10 17WP2	10	100	19	16	38	26,5	0,019
10	R1/2	6308 10 21WP2	10	100	22	16	38	26,5	0,022
12	R3/8	6308 12 17WP2	4	40	22	19	44	31	0,024
12	R1/2	6308 12 21WP2	4	40	22	19	44	31	0,026

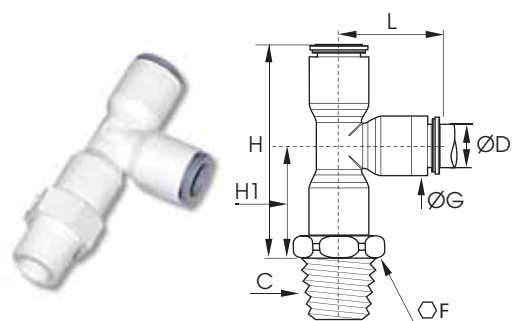




LIQUIfit™

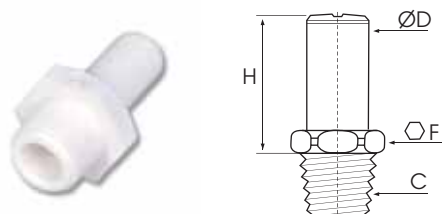
Conexões métricas

6303 Tê macho lateral orientável - BSPT



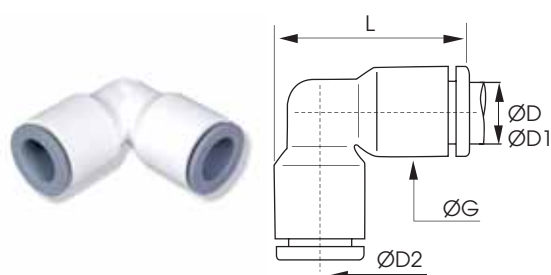
ØD	C BSPT		P2 Qtde	Opção P3 Qtde	F mm	G mm	H mm	H1 mm	L mm	
6	R1/8	6303 06 10WP2	10	100	13	10,5	40	22	18,5	0,008
6	R1/4	6303 06 13WP2	10	100	14	10,5	40	22	18,5	0,009
6	R3/8	6303 06 17WP2	10	100	17	10,5	40	22	18,5	0,01
8	R1/8	6303 08 10WP2	10	100	19	13,5	50	27	23	0,012
8	R1/4	6303 08 13WP2	10	100	19	13,5	50	27	23	0,013
8	R3/8	6303 08 17WP2	10	100	19	13,5	50	27	23	0,013
10	R1/4	6303 10 13WP2	10	100	19	16	56,5	30	26,5	0,018
10	R3/8	6303 10 17WP2	10	100	19	16	56,5	30	26,5	0,019
10	R1/2	6303 10 21WP2	10	100	22	16	56,5	30	26,5	0,022
12	R3/8	6303 12 17WP2	4	40	22	19	65,5	34,5	31	0,024
12	R1/2	6303 12 21WP2	4	40	22	19	65,5	34,5	31	0,026

6321 Adaptador ponta lisa - BSPT



ØD	C BSPT		P2 Qtde	Opção P3 Qtde	F mm	H mm	
6	R1/8	6321 06 10WP2	10	100	13	19	0,002
6	R1/4	6321 06 13WP2	10	100	14	19	0,003
6	R3/8	6321 06 17WP2	10	100	17	19	0,004
8	R1/8	6321 08 10WP2	10	100	19	23	0,003
8	R1/4	6321 08 13WP2	10	100	19	23	0,004
8	R3/8	6321 08 17WP2	10	100	19	23	0,004
10	R1/4	6321 10 13WP2	10	100	19	25	0,004
10	R3/8	6321 10 17WP2	10	100	19	25	0,005
10	R1/2	6321 10 21WP2	10	100	22	25	0,008
12	R3/8	6321 12 17WP2	5	50	22	28	0,005
12	R1/2	6321 12 21WP2	5	50	22	28	0,007

6302 Cotovelo



ØD		P2 Qtde	Opção P3 Qtde	G mm	L mm		
4	6302 04 00WP2	10	100	8,5	19,5	0,002	
6	6302 06 00WP2	10	100	10,5	24	0,004	
8	6302 08 00WP2	10	100	13,5	29,5	0,007	
10	6302 10 00WP2	10	100	16	34,5	0,015	
12	6302 12 00WP2	5	50	19	40,5	0,017	
ØD1 ØD2							
4	6	6302 04 06WP2	10	100	10,5	24	0,004
6	8	6302 06 08WP2	10	100	13,5	29,5	0,007
8	10	6302 08 10WP2	10	100	16	34,5	0,015
10	12	6302 10 12WP2	5	50	19	40,5	0,017

Como montar o código: exemplo **6305 08 17WP2**

6305	08	17	W	P2
linha de produto 63XX = com selante 65XX = sem selante	Ø Tubo 4 6 8 10 12	código da rosca 10 : 1/8 BSPT 13 : 1/4 BSPT 17 : 3/8 BSPT 21 : 1/2 BSPT	cores W = Branco G = Cinza	embalagem P2 = embalagem padrão P3 = embalagem maior

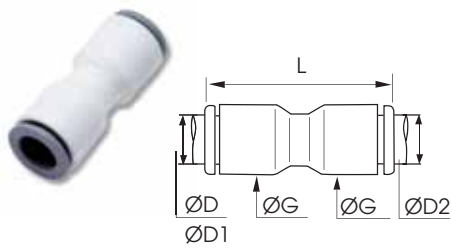




LIQUIfit™

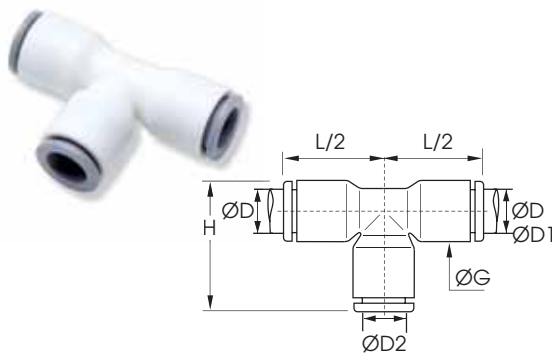
Conexões métricas

6306 União



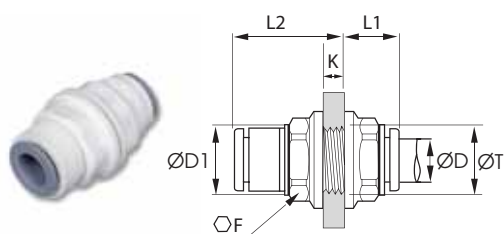
ØD		P2 Qtde	Opção P3 Qtde	G1 mm	G2 mm	L mm		
4	6306 04 00WP2	10	100	8,5	8,5	26,5	0,002	
6	6306 06 60WP2	10	100	10,5	10,5	30	0,004	
8	6306 08 00WP2	10	100	13,5	13,5	37	0,007	
10	6306 10 00WP2	10	100	16	16	42	0,009	
12	6306 12 00WP2	5	50	19	19	50,5	0,015	
ØD1	ØD2							
4	6	6306 04 06WP2	10	100	8,5	10,5	29	0,004
4	8	6306 04 08WP2	10	100	13,5	13,5	37	0,01
6	8	6306 06 08WP2	10	100	13,5	13,5	37	0,012
6	10	6306 06 10WP2	10	100	16	16	42	0,018
8	10	6306 08 10WP2	10	100	16	16	42	0,02
8	12	6306 08 12WP2	10	100	19	19	50	0,031
10	12	6306 10 12WP2	5	50	19	19	50	0,022

6304 Tê



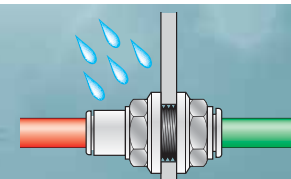
ØD		P2 Qtde	Opção P3 Qtde	G mm	H mm	L/2 mm	
4	6304 04 00WP2	10	100	8,5	20	15,5	0,004
6	6304 06 00WP2	10	100	10,5	23	18	0,006
8	6304 08 00WP2	10	100	13,5	29	22,5	0,009
10	6304 10 00WP2	10	100	16	34,5	26,5	0,014
12	6304 12 00WP2	5	50	19	40	31	0,019

6316 União para painel



ØD	ØD1		P2 Qtde	Opção P3 Qtde	F mm	Kmax mm	L1 mm	L2 mm	Tmin mm	
4	16	6316 04 00WP2	10	100	13	5,5	10,5	15,5	10,5	0,018
6	18	6316 06 00WP2	10	100	15	8,5	10	20	12,5	0,029
8	21,5	6316 08 00WP2	10	100	18	14,5	10,5	27	15,5	0,037
10	26	6316 10 00WP2	10	100	22	14,5	13	30	18,5	0,084
12	31	6316 12 00WP2	5	50	26	18,5	15,5	35	22,5	0,102

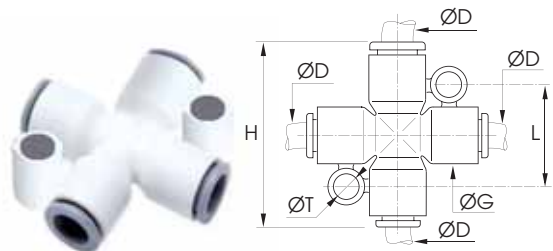
Todas as porcas plásticas possuem um anel O-ring para otimizar a vedação na face do painel



Conexões métricas

LIQUIfit™

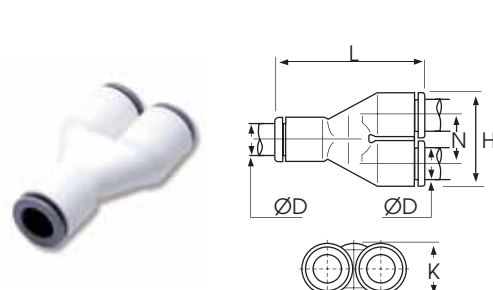
6307 Cruzeta



ØD		P2 Qtde	Opção P3 Qtde	G mm	H mm	L mm	T mm	
6	6307 06 00WP2	10	100	11	36	20	4,2	0,01
8	6307 08 00WP2	10	100	13,5	45	22,5	4,2	0,02

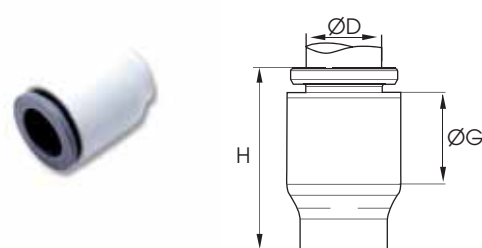
disponível sob demanda

6340 Divisor Y



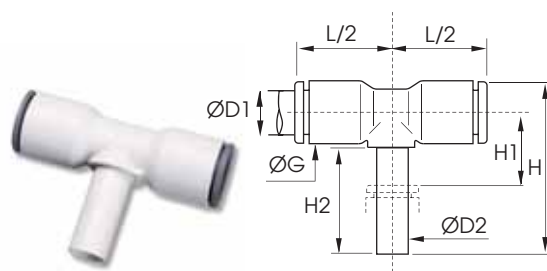
ØD		P2 Qtde	Opção P3 Qtde	H mm	K mm	L mm	N mm	
4	6340 04 00WP2	10	100	17,5	8,5	30	9	0,004
6	6340 06 00WP2	10	100	21,5	10,5	36,5	11	0,007
8	6340 08 00WP2	10	100	28	13,5	44,5	14,5	0,013
10	6340 10 00WP2	10	100	33	16	53	17	0,02
12	6340 12 00WP2	5	50	39	19	60,5	20	0,025

6351 Tampão



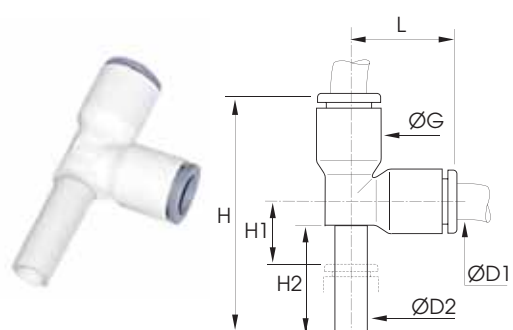
ØD		P2 Qtde	Opção P3 Qtde	G mm	H mm	
4	6351 04 00WP2	10	100	8,5	15	0,001
6	6351 06 00WP2	10	100	10,5	17	0,002
8	6351 08 00WP2	10	100	13,5	21,5	0,003
10	6351 10 00WP2	10	100	16	22	0,003
12	6351 12 00WP2	10	100	19	27,5	0,006

6388 Tê com macho instantâneo central



tubo ØD1	terminal ØD2		P2 Qtde	Opção P3 Qtde	G mm	H mm	H1 mm	H2 mm	L/2 mm	
4	4	6388 04 00WP2	10	100	8,5	25	6	15,5	15	0,005
6	6	6388 06 00WP2	10	100	10,5	28,5	7	17	16	0,006
8	8	6388 08 00WP2	10	100	13,5	33,5	8	21,5	23	0,008
10	10	6388 10 00WP2	10	100	16	41	9,5	24,5	26,5	0,012

6383 Tê com macho instantâneo lateral



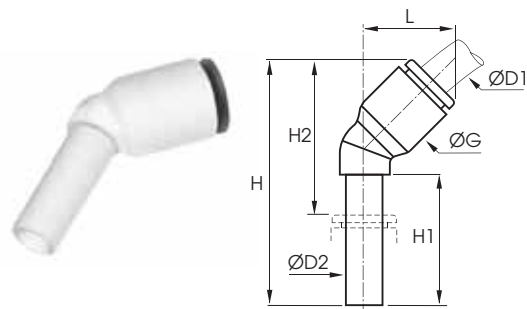
tubo ØD1	ØD2		P2 Qtde	Opção P3 Qtde	G mm	H mm	H1 mm	H2 mm	L mm	
4	4	6383 04 00WP2	10	100	8,5	33	6	15,5	15	0,005
6	6	6383 06 00WP2	10	100	10,5	38,5	7	17	18	0,006
8	8	6383 08 00WP2	10	100	13,5	49	8	21,5	23	0,008
10	10	6383 10 00WP2	10	100	16	57	10,5	25,5	26,5	0,012

disponível sob demanda



Conexões métricas

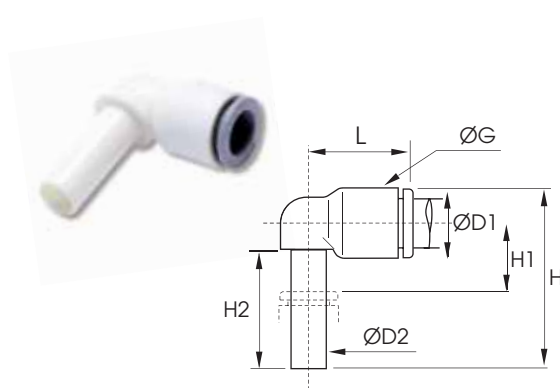
6380 Cotovelo 45° com macho instantâneo



tubo ØD1	terminal ØD2		P2 Qtde	Opção P3 Qtde	G mm	H mm	H1 mm	H2 mm	L mm	
4	4	6380 04 00WP2	10	100	8,5	33,5	19	21	13	0,005
6	6	6380 06 00WP2	10	100	11	39	21	25	14,5	0,005
8	8	6380 08 00WP2	10	100	13,5	44	21,5	25,5	19,5	0,006
10	10	6380 10 00WP2	10	100	16	53	27	32,5	23	0,009
12	12	6380 12 00WP2	5	50	19	58	27	34	26	0,012

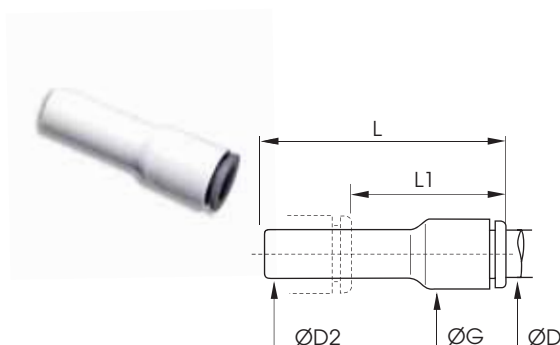
disponível sob demanda

6382 Cotovelo com macho instantâneo



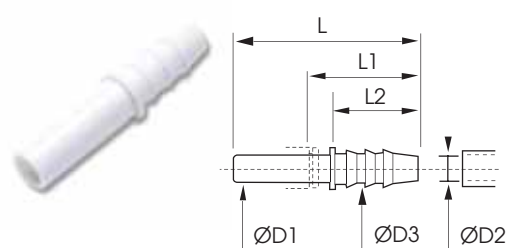
tubo ØD1	terminal ØD2		P2 Qtde	Opção P3 Qtde	G mm	H mm	H1 mm	H2 mm	L mm	
4	4	6382 04 00WP2	10	100	8,5	23	6	15,5	15	0,003
6	6	6382 06 00WP2	10	100	10,5	26,5	7	17	17	0,003
8	8	6382 08 00WP2	10	100	13,5	33,5	8	21,5	22,5	0,004
10	10	6382 10 00WP2	10	100	16	39	9,5	24,5	26,5	0,009
12	12	6382 12 00WP2	5	50	19	44,5	10	27	31	0,012
4	6	6382 04 06WP2	10	100	10,5	26,5	7	17	16,5	0,003
6	4	6382 06 04WP2	10	100	10,5	25	7	15,5	17	0,004
6	8	6382 06 08WP2	10	100	13,5	33,5	8	21,5	22,5	0,004
8	10	6382 08 10WP2	10	100	16	39	9,5	24,5	26	0,009
10	12	6382 10 12WP2	10	100	19	44,5	10	27	30	0,012

6366 Redução com macho instantâneo



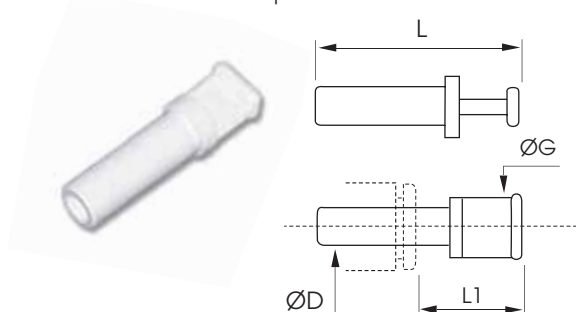
tubo ØD1	terminal ØD2		P2 Qtde	Opção P3 Qtde	G mm	L mm	L1 mm	
4	6	6366 04 06WP2	10	100	8,5	38	23,5	0,004
4	8	6366 04 08WP2	10	100	8,5	38	19	0,004
6	8	6366 06 08WP2	10	100	10,5	38	20	0,004
6	10	6366 06 10WP2	10	100	10,5	39	17,5	0,006
8	10	6366 08 10WP2	10	100	13,5	48,5	28,5	0,009
8	12	6366 08 12WP2	10	100	13,5	48,5	24,5	0,01
10	12	6366 10 12WP2	10	100	16	52	33,5	0,019
10	14	6366 10 14WP2	10	100	16	53	33,5	0,02
12	14	6366 12 14WP2	5	50	19	55,5	33,5	0,023

6322 União mangueira - macho instantâneo



ØD1	ØD2		P2 Qtde	Opção P3 Qtde	ØD3	L mm	L1 mm	L2 mm	
6	4	6322 06 04WP2	10	100	7	39	25	17	0,004
8	6	6322 08 06WP2	10	100	8,5	43	25	17	0,005
10	7	6322 10 07WP2	10	100	8	50	29,5	22	0,006

6326 Tampão com macho instantâneo

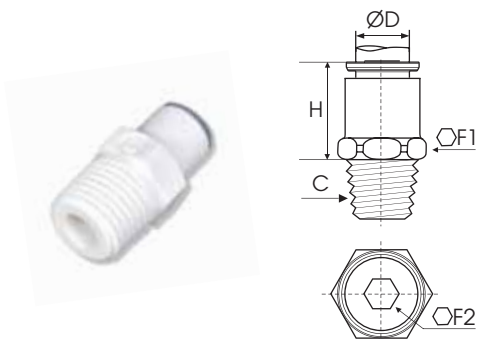


ØD		P2 Qtde	Opção P3 Qtde	G mm	L mm	L1 mm	
4	6326 04 00WP2	10	100	6	30	15,5	0,001
6	6326 06 00WP2	10	100	8	33	16,5	0,001
8	6326 08 00WP2	10	100	10	35	17,5	0,002
10	6326 10 00WP2	10	100	12	42	21	0,003
12	6326 12 00WP2	5	50	14	45	22	0,004



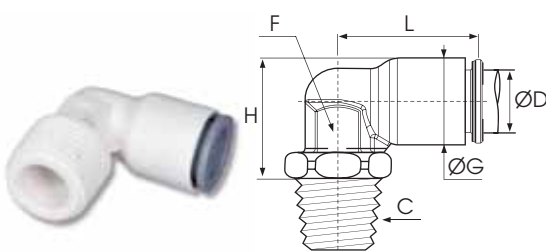


6305 Conexão macho - BSPT



ØD	C BSPT		P2 Qtde	Opção P3 Qtde	F1 Pol	F2 pol	H mm	
5/32	R1/8	6305 04 10WP2	10	100	7/16	3/32	18	0,002
5/32	R1/4	6305 04 13WP2	10	100	9/16	3/32	18	0,003
1/4	R1/8	6305 56 10WP2	10	100	7/16	5/32	17	0,002
1/4	R1/4	6305 56 13WP2	10	100	9/16	5/32	17	0,003
5/16	R1/8	6305 08 10WP2	10	100	11/16	7/32	20	0,004
5/16	R1/4	6305 08 13WP2	10	100	11/16	7/32	20	0,004
5/16	R3/8	6305 08 17WP2	10	100	11/16	7/32	20	0,005
3/8	R1/4	6305 60 13WP2	10	100	3/4	5/32	22,1	0,006
3/8	R3/8	6305 60 17WP2	10	100	3/4	5/32	22,1	0,006
3/8	R1/2	6305 60 21WP2	10	100	3/4	1/4	27,9	0,012
1/2	R3/8	6305 62 17WP2	5	50	15/16	1/4	27,9	0,014
1/2	R1/2	6305 62 21WP2	5	50	15/16	3/8	27,9	0,017

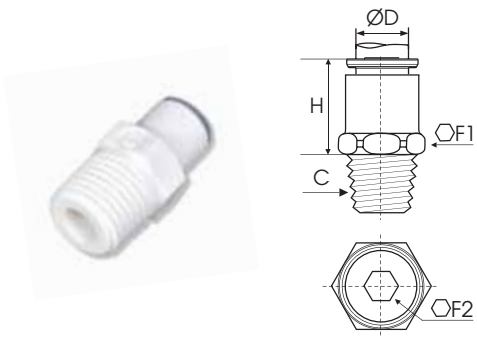
6379 Cotovelo fixo - BSPT



ØD	C BSPT		P2 Qtde	Opção P3 Qtde	F Pol	G mm	H mm	L mm	
1/4	R1/8	6379 56 10WP2	10	100	3/8	11	22	18	0,003
1/4	R1/4	6379 56 13WP2	10	100	3/8	11	26	18	0,003
1/4	R3/8	6379 56 17WP2	10	100	3/8	11	26	18	0,003
3/8	R1/4	6379 60 13WP2	10	100	1/2	16	31,5	26	0,006
3/8	R3/8	6379 60 17WP2	10	100	1/2	16	32	26	0,006

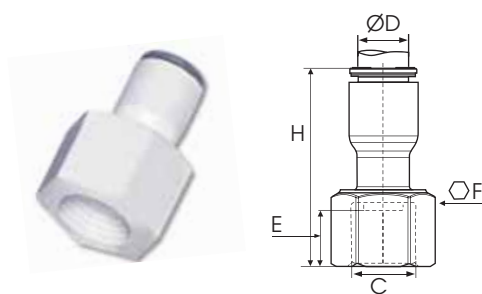
Conexões em polegada

6305 Conexão macho - NPTF



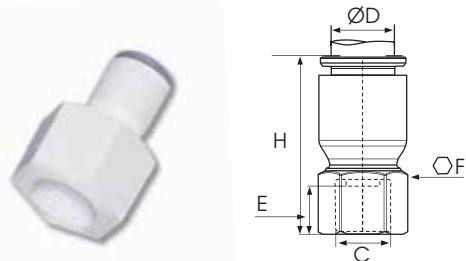
ØD	C NPTF		P2 Qtde	Opção P3 Qtde	F1 Pol	F2 Pol	H mm	
1/4	1/8	6305 56 11WP2	10	100	1/2	5/32	17	0,002
1/4	1/4	6305 56 14WP2	10	100	9/16	5/32	17	0,003
1/4	3/8	6305 56 18WP2	10	100	3/4	1/4	21,5	0,004
3/8	1/8	6305 60 11WP2	10	100	3/4	5/32	22,1	0,005
3/8	1/4	6305 60 14WP2	10	100	3/4	1/4	22,1	0,006
3/8	3/8	6305 60 18WP2	10	100	3/4	1/4	22,1	0,006
3/8	1/2	6305 60 22WP2	10	100	15/16	1/4	27	0,012
1/2	3/8	6305 62 18WP2	5	50	15/16	3/8	28	0,012
1/2	1/2	6305 62 22WP2	5	50	15/16	3/8	28	0,014

6315 Conexão fêmea - NPTF



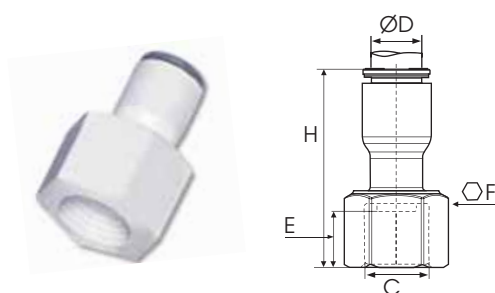
ØD	C NPTF		P2 Qtde	Opção P3 Qtde	E mm	F Pol	H mm	
1/4	1/4	6315 56 14WP2	10	100	12	11/16	30	0,004
3/8	3/8	6315 60 18WP2	10	100	12	13/16	36	0,009

6325 Conexão para torneira - UNS



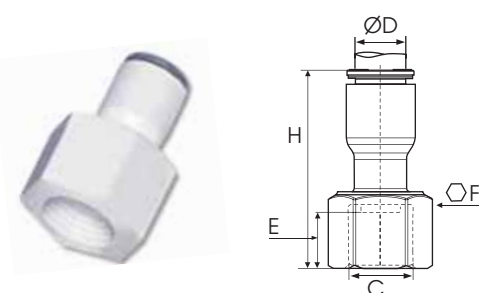
ØD	C UNS		P2 Qtde	Opção P3 Qtde	E mm	F Pol	H mm	
1/4	7/16-24	6325 56 133WP2	10	100	7	9/16	31	0,002
3/8	7/16-24	6325 60 133WP2	10	100	7	9/16	32	0,004

6352 Conexão fêmea - BSPP



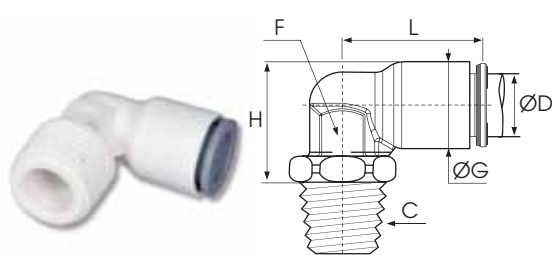
ØD	C BSPP		P2 Qtde	Opção P3 Qtde	E mm	F Pol	H mm	
3/8	G3/8	6352 60 17WP2	10	100	12	22	36	0,009
3/8	G1/2	6352 60 21WP2	10	100	12	27	36	0,01

6353 Conexão para torneira - BSPP



ØD	C BSPP		P2 Qtde	Opção P3 Qtde	E mm	F Pol	H mm	
3/8	G1/2	6353 60 21WP2	10	100	12	27	36	0,01

6379 Cotovelo fixo - NPTF



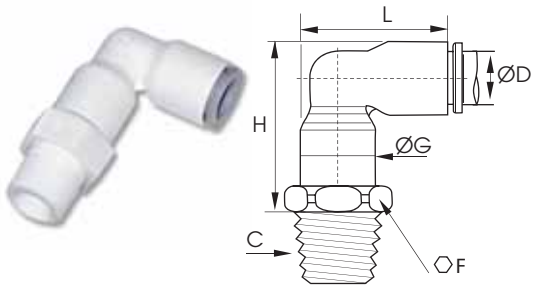
ØD	C NPTF		P2 Qtde	Opção P3 Qtde	F Pol	G mm	H mm	L mm	
1/4	1/8	6379 56 11WP2	10	100	3/8	11	22	18	0,003
1/4	1/4	6379 56 14WP2	10	100	3/8	11	26	18	0,003
1/4	3/8	6379 56 18WP2	10	100	3/8	11	26,5	18	0,003
3/8	1/4	6379 60 14WP2	10	100	1/2	16	32	26	0,006
3/8	3/8	6379 60 18WP2	10	100	1/2	16	32,0	26	0,006



LIQUIfit™

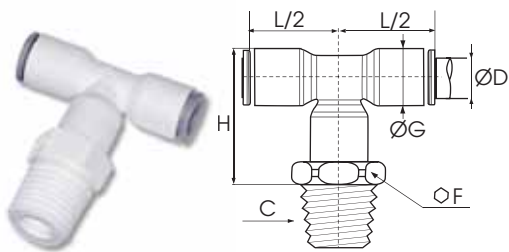
Conexões em polegada

6309 Cotovelo orientável - BSPT



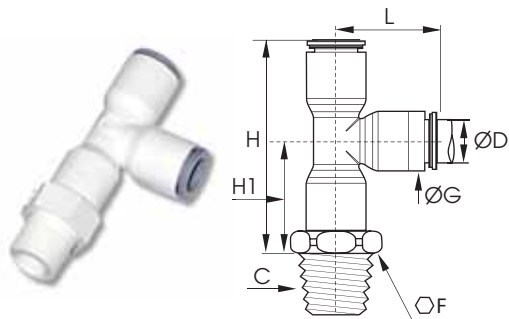
ØD	C BSPT		P2 Qtde	Opção P3 Qtde	F Pol	G mm	H mm	L mm	
1/4	R1/8	6309 56 10WP2	10	100	1/2	11	28	23,6	0,003
1/4	R1/4	6309 56 13WP2	10	100	9/16	11	28	23,6	0,004
1/4	R3/8	6309 56 17WP2	10	100	11/16	11	28	23,6	0,006
5/16	R1/8	6309 08 10WP2	10	100	3/4	13,5	34	29,5	0,244
5/16	R1/4	6309 08 13WP2	10	100	3/4	13,5	34	29,5	0,270
5/16	R3/8	6309 08 17WP2	10	100	3/4	13,5	34	29,5	0,285
3/8	R1/4	6309 60 13WP2	10	100	3/4	16	38	34	0,010
3/8	R3/8	6309 60 17WP2	10	100	3/4	16	38	34	0,011
1/2	R3/8	6309 62 17WP2	4	40	15/16	22	50,5	46,5	0,024
1/2	R1/2	6309 62 21WP2	4	40	15/16	22	50,5	46,5	0,027

6308 Tê macho central orientável - BSPT



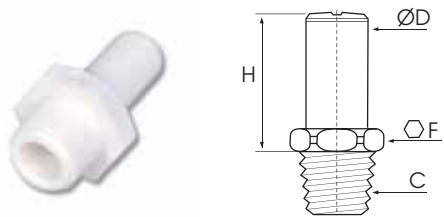
ØD	C BSPT		P2 Qtde	Opção P3 Qtde	F Pol	G mm	H mm	L/2 mm	
1/4	R1/8	6308 56 10WP2	10	100	1/2	11	28	18	0,004
1/4	R1/4	6308 56 13WP2	10	100	9/16	11	28	18	0,005
1/4	R3/8	6308 56 17WP2	10	100	11/16	11	29	18	0,007
5/16	R1/8	6308 08 10WP2	10	100	3/4	13,5	34	23	0,012
5/16	R1/4	6308 08 13WP2	10	100	3/4	13,5	34	23	0,013
5/16	R3/8	6308 08 17WP2	10	100	3/4	13,5	34	23	0,013
3/8	R1/4	6308 60 13WP2	10	100	3/4	16	38	26,0	0,013
3/8	R3/8	6308 60 17WP2	10	100	3/4	16	38	26,0	0,013
1/2	R3/8	6308 62 17WP2	4	40	15/16	22	50	35,5	0,032
1/2	R1/2	6308 62 21WP2	4	40	15/16	22	50	35,5	0,035

6303 Tê macho lateral orientável - BSPT



ØD	C BSPT		P2 Qtde	Opção P3 Qtde	F Pol	G mm	H mm	H1 mm	L mm	
1/4	R1/8	6303 56 10WP2	10	100	1/2	11	41,5	22,5	18	0,004
1/4	R1/4	6303 56 13WP2	10	100	9/16	11	41,5	22,5	18	0,005
1/4	R3/8	6303 56 17WP2	10	100	11/16	11	41,5	23	18	0,007
5/16	R1/8	6303 08 10WP2	10	100	3/4	13,5	50	27	23	0,012
5/16	R1/4	6303 08 13WP2	10	100	3/4	13,5	50	27	23	0,013
5/16	R3/8	6303 08 17WP2	10	100	3/4	13,5	50	27	23	0,013
3/8	R1/4	6303 60 13WP2	10	100	3/4	16	56	30	26	0,013
3/8	R3/8	6303 60 17WP2	10	100	3/4	16	56	30	26	0,013
1/2	R3/8	6303 62 17WP2	4	40	15/16	22	75	39,5	35,5	0,032
1/2	R1/2	6303 62 21WP2	4	40	15/16	22	75	39,5	35,5	0,035

6321 Adaptador ponta lisa - BSPT

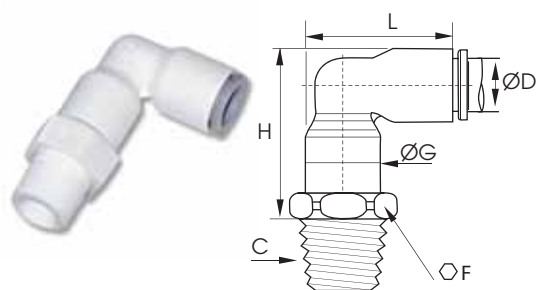




ØD	C BSPT		P2 Qtde	Opção P3 Qtde	F Pol	H mm	
1/4	R1/8	6321 56 10WP2	10	100	1/2	19	0,001
1/4	R1/4	6321 56 13WP2	10	100	9/16	19	0,002
1/4	R3/8	6321 56 17WP2	10	100	11/16	19	0,004
5/16	R1/8	6321 08 10WP2	10	100	3/4	23	0,003
5/16	R1/4	6321 08 13WP2	10	100	3/4	23	0,004
5/16	R3/8	6321 08 17WP2	10	100	11/16	19	0,004
3/8	R1/4	6321 60 13WP2	10	100	3/4	25	0,004
3/8	R3/8	6321 60 17WP2	10	100	3/4	25	0,004
1/2	R3/8	6321 62 17WP2	5	50	15/16	31,5	0,006
1/2	R1/2	6321 62 21WP2	5	50	15/16	31,5	0,009



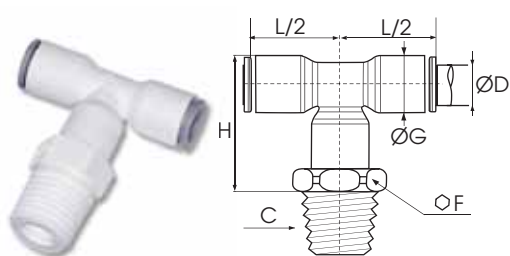
Conexões em polegada



6309 Cotovelo orientável - NPTF



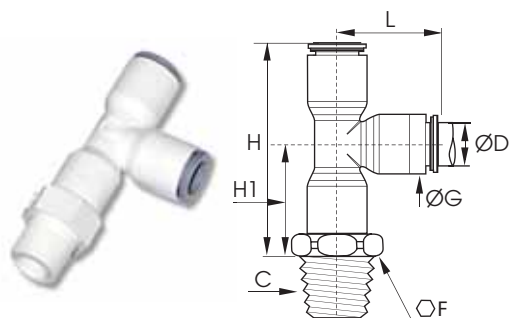
ØD	C NPTF		P2 Qtde	Opção P3 Qtde	F Pol	G mm	H mm	L mm	
1/4	1/8	6309 56 11WP2	10	100	1/2	11	28	23,6	0,003
1/4	1/4	6309 56 14WP2	10	100	9/16	11	28,0	23,6	0,004
1/4	3/8	6309 56 18WP2	10	100	3/4	11	28,5	23,6	0,006
3/8	1/4	6309 60 14WP2	10	100	3/4	16	38	34	0,010
3/8	3/8	6309 60 18WP2	10	100	3/4	16	38	34	0,011
1/2	3/8	6309 62 18WP2	4	40	15/16	22	50,5	46,5	0,024
1/2	1/2	6309 62 22WP2	4	40	15/16	22	51,5	46,5	0,027



6308 Tê macho central orientável - NPTF



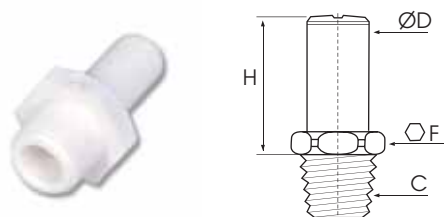
ØD	C NPTF		P2 Qtde	Opção P3 Qtde	F Pol	G mm	H mm	L mm	
1/4	1/8	6308 56 11WP2	10	100	1/2	11	28	18	0,004
1/4	1/4	6308 56 14WP2	10	100	9/16	11	28	18	0,005
1/4	3/8	6308 56 18WP2	10	100	3/4	11	29	18	0,007
3/8	1/4	6308 60 14WP2	10	100	3/4	16	38	26	0,013
3/8	3/8	6308 60 18WP2	10	100	3/4	16	38	26	0,013
1/2	3/8	6308 62 18WP2	4	40	15/16	22	50	35,5	0,032
1/2	1/2	6308 62 22WP2	4	40	15/16	22	51	35,5	0,035



6303 Tê macho lateral orientável - NPTF



ØD	C NPTF		P2 Qtde	Opção P3 Qtde	F Pol	G mm	H mm	H1 mm	L mm	
1/4	1/8	6303 56 11WP2	10	100	1/2	11	40,5	22,5	18,0	0,004
1/4	1/4	6303 56 14WP2	10	100	9/16	11	40,5	22,5	18,0	0,005
1/4	3/8	6303 56 18WP2	10	100	3/4	11	41,5	23	18,0	0,007
3/8	1/4	6303 60 14WP2	10	100	3/4	16	56	30	26	0,013
3/8	3/8	6303 60 18WP2	10	100	3/4	16	56	30	26	0,013
1/2	3/8	6303 62 18WP2	4	40	15/16	22	75	39,5	35,5	0,032
1/2	1/2	6303 62 22WP2	4	40	15/16	22	76	40,5	35,5	0,035

6321 Adaptador ponta lisa - NPTF



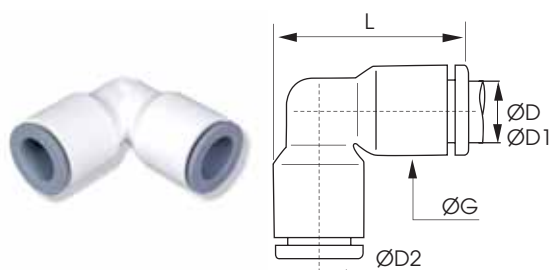
ØD	C NPTF		P2 Qtde	Opção P3 Qtde	F Pol	H mm	
1/4	1/8	6321 56 11WP2	10	100	1/2	19	0,001
1/4	1/4	6321 56 14WP2	10	100	1/2	19	0,002
1/4	3/8	6321 56 18WP2	10	100	3/4	19,5	0,004
3/8	1/4	6321 60 14WP2	10	100	3/4	25	0,004
3/8	3/8	6321 60 18WP2	10	100	3/4	25	0,004
1/2	3/8	6321 62 18WP2	5	50	15/16	31	0,006
1/2	1/2	6321 62 22WP2	5	50	15/16	32,5	0,009



LIQUIfit™

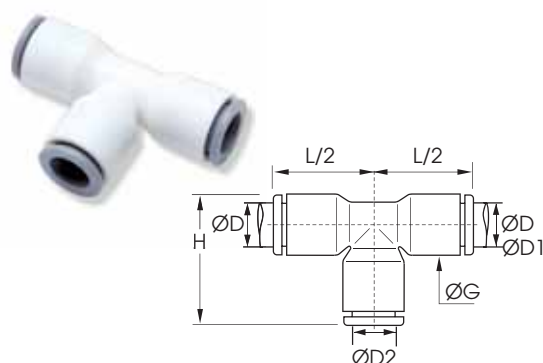
Conexões em polegada

6302 Cotovelo



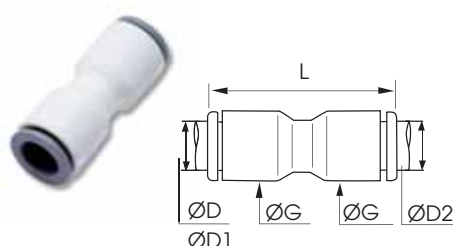
ØD		P2 Qtde	Opção P3 Qtde	G mm	L mm		
5/32	6302 04 00WP2	10	100	8,5	19	0,002	
1/4	6302 56 00WP2	10	100	11	24	0,007	
5/16	6302 08 00WP2	10	100	13,5	29,5	0,007	
3/8	6302 60 00WP2	10	100	16	34	0,006	
1/2	6302 62 00WP2	5	50	22	46,5	0,018	
ØD1 ØD2							
1/4	5/16	6302 56 08WP2	10	100	13,5	29,5	0,007
1/4	3/8	6302 56 60WP2	10	100	16	33	0,006
5/16	3/8	6302 08 60WP2	10	100	16	34	0,007
3/8	1/2	6302 60 62WP2	10	100	22	46,5	0,018

6304 Tê



ØD		P2 Qtde	Opção P3 Qtde	G mm	H mm	L/2 mm		
5/32	6304 04 00WP2	10	100	8,5	20	15,5	0,004	
1/4	6304 56 00WP2	10	100	11	24	18	0,002	
5/16	6304 08 00WP2	10	100	13,5	29	22,5	0,009	
3/8	6304 60 00WP2	10	100	16	34	26	0,009	
1/2	6304 62 00WP2	5	50	22	47	36	0,009	
ØD1 ØD2								
3/8	1/4	6304 60 56WP2	10	100	16	34	26	0,026
1/2	3/8	6304 62 60WP2	5	50	22	47	36	0,009

6306 União



ØD		P2 Qtde	Opção P3 Qtde	G mm	L mm		
5/32	6306 04 00WP2	10	100	8,5	26,5	0,002	
1/4	6306 56 00WP2	10	100	11	30	0,001	
5/16	6306 08 00WP2	10	100	13,5	37	0,007	
3/8	6306 60 00WP2	10	100	16	42	0,005	
1/2	6306 62 00WP2	5	50	22	57	0,016	
ØD1 ØD2							
1/4	5/16	6306 56 08WP2	10	100	13,5	37	0,007
1/4	3/8	6306 56 60WP2	10	100	16	41	0,007
5/16	3/8	6306 08 60WP2	10	100	16	42	0,007
5/16	1/2	6306 08 62WP2	10	100	22	55	0,016
3/8	1/2	6306 60 62WP2	5	50	22	56	0,020

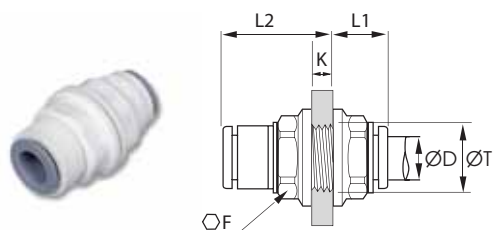
Como montar o código: exemplo **6305 56 10WP2**



6305	56	10	W	P2
linha de produto 63XX = com selante 65XX = sem selante	Ø Tubo 56 : 1/4 04 : 5/32 08 : 5/16 60 : 3/8 62 : 1/2	código da rosca 10 : 1/8 BSPT 13 : 1/4 BSPT 17 : 3/8 BSPT 21 : 1/2 BSPT	cores W = Branco G = Cinza	embalagem P2 = embalagem padrão P3 = embalagem maior



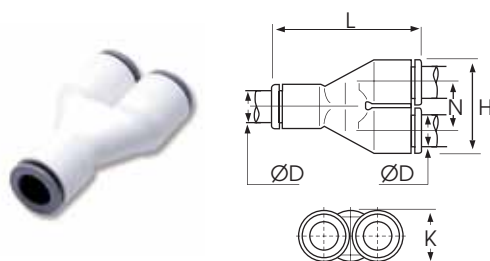
Conexões em polegada



6316 União para painel



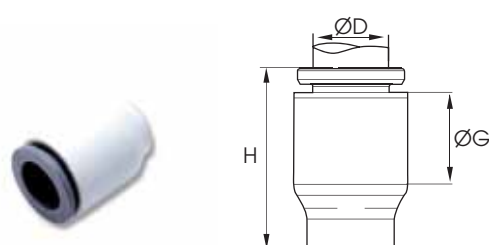
ØD		P2 Qtde	Opção P3 Qtde	F mm	Kmax mm	L1 mm	L2 mm	Tmin mm	
5/32	6316 04 00WP2	10	100	13	5,5	10,5	15,5	10,5	0,018
1/4	6316 56 00WP2	10	100	15	8,5	10	20	12,5	0,004
5/16	6316 08 00WP2	10	100	18	14,5	10,5	27	15,5	0,037
3/8	6316 60 00WP2	10	100	22	14,5	12,5	29,5	18,5	0,013
1/2	6316 62 00WP2	5	50	29	20,5	17	40,5	25,4	0,033


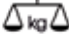
6340 Divisor Y



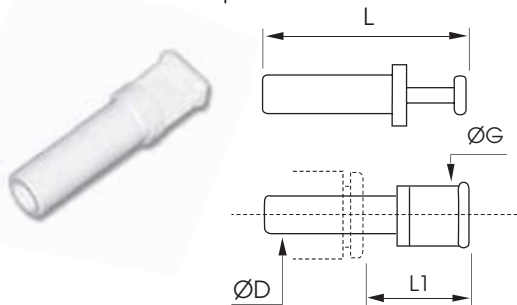
ØD		P2 Qtde	Opção P3 Qtde	H mm	K mm	L mm	N mm	
5/32	6340 04 00WP2	10	100	17,5	8,5	30	9	0,004
1/4	6340 56 00WP2	10	100	22	11	36	11,5	0,003
5/16	6340 08 00WP2	10	100	28	13,5	44,5	14,5	0,013
3/8	6340 60 00WP2	10	100	33	16	53	17	0,010
1/2	6340 62 00WP2	5	50	45	22	67	23	0,028


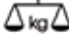
6351 Tampão



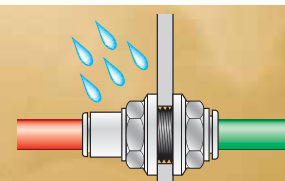
ØD		P2 Qtde	Opção P3 Qtde	G mm	H mm	
5/32	6351 04 00WP2	10	100	8,5	15	0,001
1/4	6351 56 00WP2	10	100	11	16	0,001
5/16	6351 08 00WP2	10	100	13,5	21,5	0,003
3/8	6351 60 00WP2	10	100	16	22,5	0,003

6326 Tampão com macho instantâneo



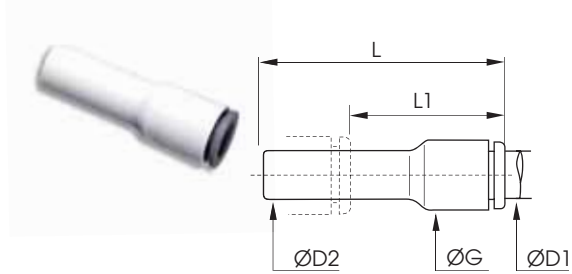
ØD		P2 Qtde	Opção P3 Qtde	G mm	L mm	L1 mm	
5/32	6326 04 00WP2	10	150	6	30	15,5	0,001
1/4	6326 56 00WP2	10	150	8	36,5	22	0,001
5/16	6326 08 00WP2	10	150	10	35	17,5	0,002
3/8	6326 60 00WP2	10	150	11,6	42,5	22	0,002
1/2	6326 62 00WP2	5	50	14,7	48,5	21,5	0,004



Todas as porcas plásticas possuem um anel O-ring para otimizar a vedação na face do painel



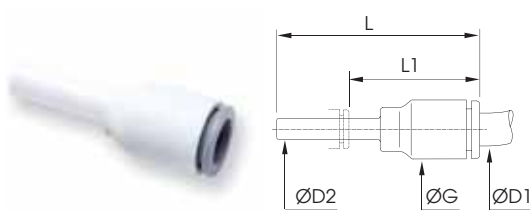
Conexões em polegada


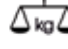
6366 Redução com macho instantâneo



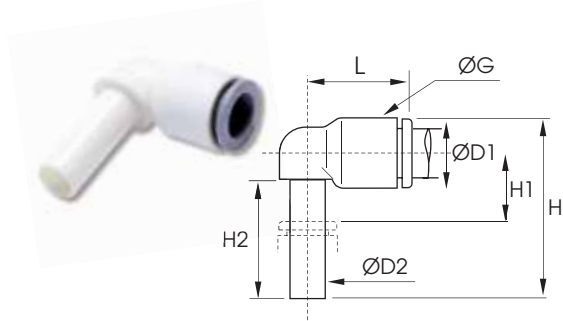
tubo ØD1	terminal ØD2		P2 Qtde	Opção P3 Qtde	G mm	L mm	L1 mm	
1/4	5/16	6366 56 08WP2	10	100	11	41	22,5	0,001
1/4	3/8	6366 56 60WP2	10	100	11	41	20,5	0,002
5/16	3/8	6366 08 60WP2	10	100	13,5	48,5	29	0,004
5/16	1/2	6366 08 62WP2	10	100	16	48,5	22	0,004
3/8	1/2	6366 60 62WP2	5	50	16	51	30	0,004


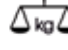
6368 Expansão com macho instantâneo



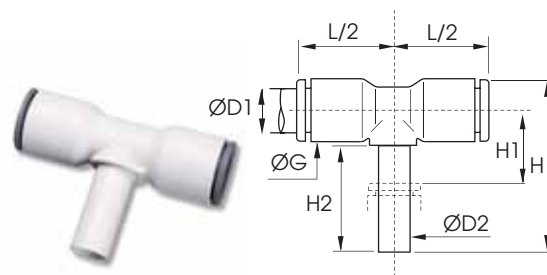
tubo ØD1	terminal ØD2		P2 Qtde	Opção P3 Qtde	G mm	L mm	L1 mm	
3/8	5/16	6368 60 08WP2	10	100	16	44	25,5	0,004



6382 Cotovelo com macho instantâneo



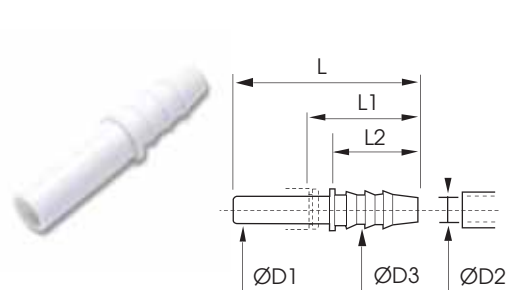
tubo ØD1	terminal ØD2		P2 Qtde	Opção P3 Qtde	G mm	H mm	H1 mm	H2 mm	L mm	
5/32	5/32	6382 04 00WP2	10	100	8,5	23	6	15,5	15	0,003
1/4	1/4	6382 56 00WP2	10	100	11	30,5	10,9	18	18	0,002
5/16	5/16	6382 08 00WP2	10	100	13,5	33,5	8	21,5	22,5	0,004
3/8	3/8	6382 60 00WP2	10	100	16	39	9	24,5	26,5	0,004
1/2	1/2	6382 62 00WP2	5	50	22	49	13	28,5	36	0,011
1/4	3/8	6382 56 60WP2	10	100	16	39	9	24,5	25,5	0,004



6388 Tê com macho instantâneo central



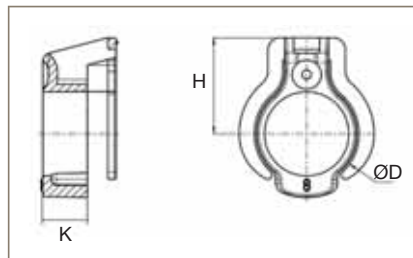
tubo ØD1	terminal ØD2		P2 Qtde	Opção P3 Qtde	G mm	H mm	H1 mm	H2 mm	L/2 mm	
1/4	1/4	6388 56 00WP2	10	100	11	30,5	11	20	18	0,002
5/16	5/16	6388 08 00WP2	10	100	13,5	33,5	8	21,5	23	0,008
3/8	3/8	6388 60 00WP2	10	100	16	42	12	25	25	0,008
1/2	1/2	6388 62 00WP2	5	50	22	51	12,9	29	32	0,020

6322 União mangueira - macho instantâneo



ØD1	ØD2 Pol	ØD3 Pol		P2 Qtde	Opção P3 Qtde	L mm	L1 mm	L2 mm	
1/4	0,28	0,32	6322 56 56WP2	10	150	39,6	22,3	17	0,001
3/8	0,28	0,32	6322 60 56WP2	10	150	44,9	24,3	17	0,001
3/8	0,33	0,38	6322 60 08WP2	10	150	50	29,4	22	0,001
3/8	0,40	0,45	6322 60 60WP2	10	150	49,8	29,2	22	0,002
1/2	0,40	0,45	6322 62 60WP2	10	150	58,1	37,5	30	0,004

Acessórios



LIQUIfit™

> Montagem do clipe de segurança



Proteja suas conexões

Monte o clipe
Conecte o tubo



Corte o clipe com um alicate
Remova o clipe
Libere o tubo

3130 Clipe de segurança para tubos métricos

ØD							H mm	K mm	Qtde	
6	3130 06 01	3130 06 02	3130 06 03	3130 06 04	3130 06 05	3130 06 10	7,85	3,15	100	0,142
8	3130 08 01	3130 08 02	3130 08 03	3130 08 04	3130 08 05	3130 08 10	9,50	4,35	100	0,260
10	3130 10 01	3130 10 02	3130 10 03	3130 10 04	3130 10 05	3130 10 10	10,80	4,25	100	0,343
12	3130 12 01	3130 12 02	3130 12 03	3130 12 04	3130 12 05	3130 12 10	12,50	5,10	100	0,486

Não compatível com válvulas de retenção e válvulas esfera

3130 Clipe de segurança para tubos em polegada

ØD							H mm	K mm	Qtde	
1/4	3130 56 01	3130 56 02	3130 56 03	3130 56 04	3130 56 05	3130 56 10	8,05	3,25	100	1,166
5/16	3130 08 01	3130 08 02	3130 08 03	3130 08 04	3130 08 05	3130 08 10	9,50	4,35	100	0,260
3/8	3130 60 01	3130 60 02	3130 60 03	3130 60 04	3130 60 05	3130 60 10	10,80	4,25	100	0,343
1/2	3130 62 01	3130 62 02	3130 62 03	3130 62 04	3130 62 05	3130 62 10	14,05	5,75	100	0,912

Não compatível com válvulas de retenção e válvulas esfera

3110 Anel de identificação de circuitos para tubos métricos



ØD						Qtde	
4	3110 04 00	3110 04 02	3110 04 03	3110 04 04	3110 04 05	100	0,001
6	3110 06 00	3110 06 02	3110 06 03	3110 06 04	3110 06 05	100	0,001
8	3110 08 00	3110 08 02	3110 08 03	3110 08 04	3110 08 05	100	0,001
10	3110 10 00	3110 10 02	3110 10 03	3110 10 04	3110 10 05	100	0,001
12	3110 12 00	3110 12 02	3110 12 03	3110 12 04	3110 12 05	100	0,001

3110 Anel de identificação de circuitos para tubos em polegada



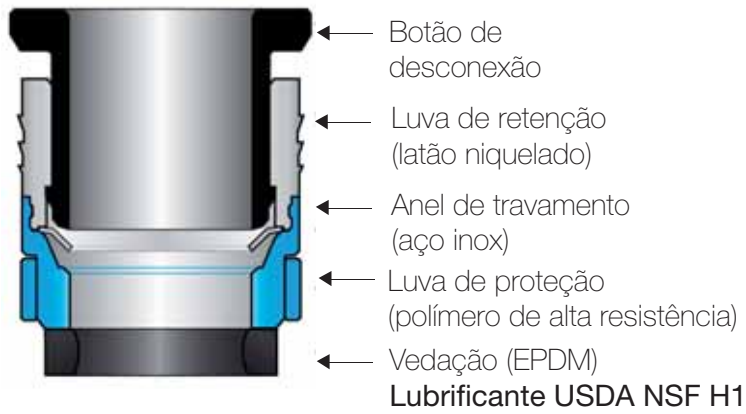
ØD						Qtde	
5/32	3110 04 00	3110 04 02	3110 04 03	3110 04 04	3110 04 05	100	0,001
1/4	3110 56 00	3110 56 02	3110 56 03	3110 56 04	3110 56 05	100	0,001
5/16	3110 08 00	3110 08 02	3110 08 03	3110 08 04	3110 08 05	100	0,001
3/8	3110 60 00	3110 60 02	3110 60 03	3110 60 04	3110 60 05	100	0,001
1/2	3110 62 00	3110 62 02	3110 62 03	3110 62 04	3110 62 05	100	0,001



LIQUIfit™

Cartuchos Carstick®

• Especificações de trabalho



Lubrificante USDA NSF H1

Especificações

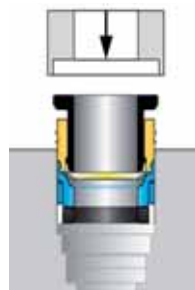
Fluídos	água e bebidas, alimentos, CO2...
Pressão de trabalho	de 1 bar à 16 bar
Temperatura de trabalho	-10°C à +95°C

O cartucho é projetado para utilizar o tubo LIQUIfit™ em "PE Avançado".

• Vantagens

- **Economia de tempo na montagem em condições completamente seguras**
 - cartucho em uma peça única, sem o risco de perder a vedação
 - Cartucho auto-centralizante
 - Proteção contra contaminantes durante o processo de manufatura e montagem
- **Tecnologia testada e comprovada**
 - Tecnologia de alto desempenho
 - vedação automática, fluxo sem restrição, utilização com vácuo
- **Adequado para processos automatizados** (até 3000 pç / hora, de acordo com a taxa de montagem)
 - Auto-alinhamento durante a inserção
 - Capaz de combinar distribuição e montagem
- **Tolerâncias mais apertadas e cavidades mais rasas**

Força requerida para inserção (F)



Força de inserção máxima					
Ø mm	4	6	8	10	12
Ø pol	5/32	1/4	5/16	3/8	1/2
F	300 daN		300 daN		400 daN
Material da cavidade: Nylon - PP - PE - Alumínio - Latão <i>Consulte o dpto técnico da Parker-Legris para outros materiais</i>					

Processo de montagem automático



Todos os materiais em contato com o fluido estão conforme as normas:



NSF 51



Certified to NSF/ANSI 61

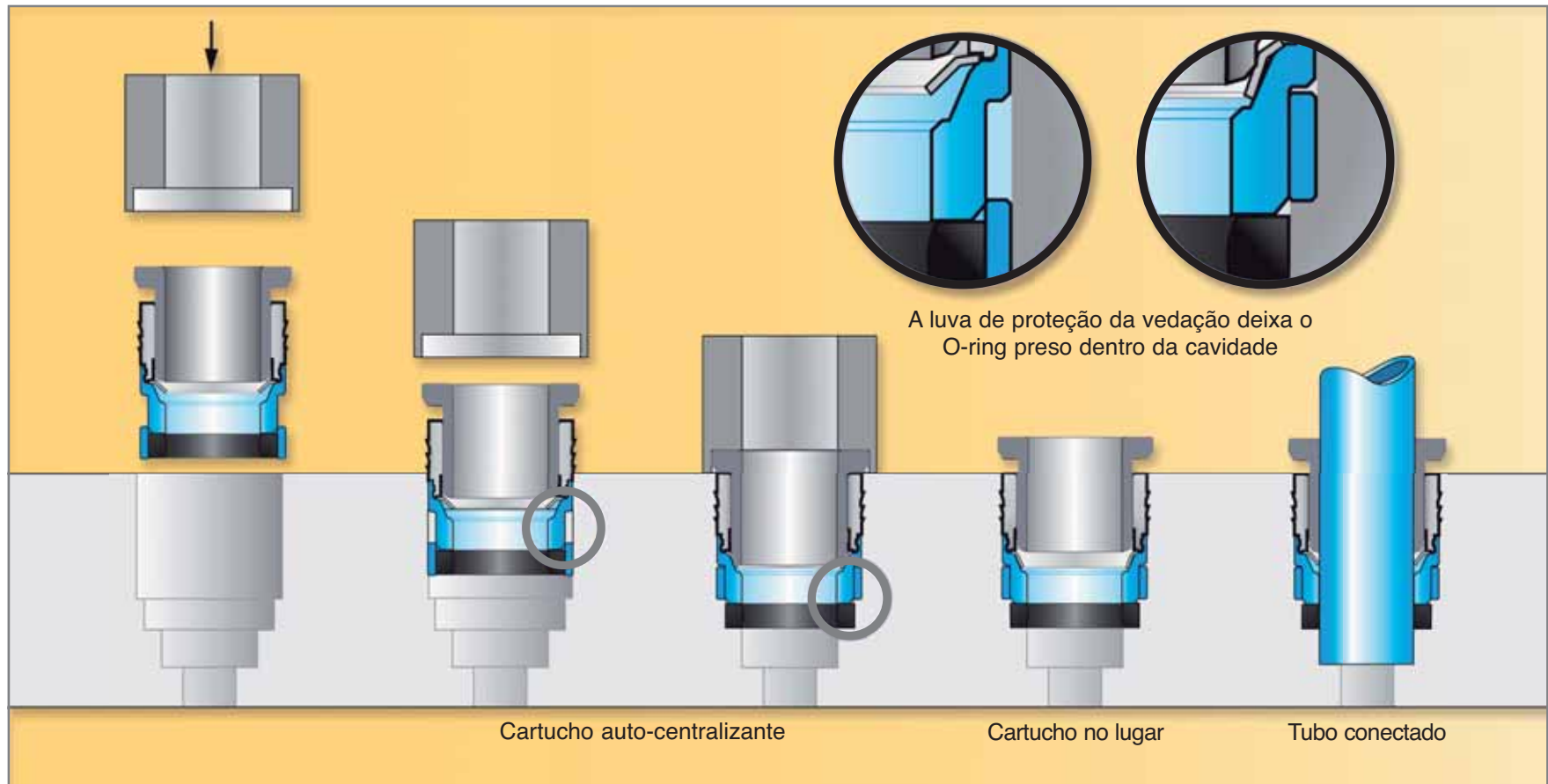
- C HOT -





Carstick® : montagem

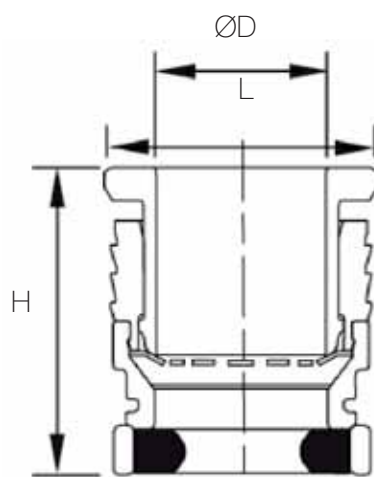
Ferramenta de montagem



• Cartucho

	ØD mm	ØL mm	H mm	
6300 04 00	4	8	9,9	0,002
6300 06 00	6	9,9	11,5	0,002
6300 08 00	8	13	14,7	0,003
6300 10 00	10	15,5	16,8	0,005
6300 12 00	12	19	19,4	0,01

	ØD mm	ØL mm	H mm	
6300 04 00	5/32	8	9,9	0,002
6300 56 00	1/4	10,4	12,2	0,002
6300 08 00	5/16	13	14,7	0,003
6300 60 00	3/8	15,5	16,5	0,005
6300 62 00	1/2	21,6	22,8	0,01

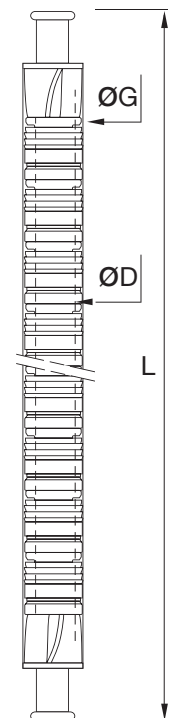


6300 Carstick®

ØD mm	G	L	Qtde
4	10,3	554	50
6	14,5	629	50
8	15,25	794	50
10	19,5	930	50
12	21,3	1038	50

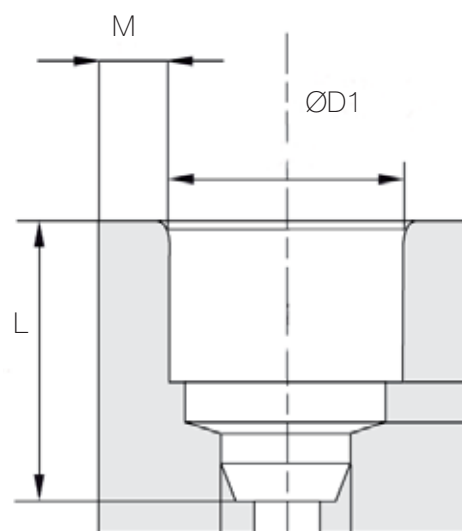
6300 Carstick®

ØD Pol	G	L	Qtde
5/32	10,3	554	50
1/4	14,5	600	50
5/16	15,25	794	50
3/8	19	930	50
1/2	21,3	1038	50



• Dimensões da cavidade

mm	pol	ØD1 mm	M mm	L mm
4	5/32	8,25	1,5	10
6	1/4	10,6	2	12
8	5/16	12,15	2	15,5
10	3/8	14,8	2	19
12	1/2	17,5	2,5	22



Entre em contato conosco para obtenção dos desenhos detalhados das dimensões da cavidade e tolerâncias



Válvulas de retenção e válvulas esfera em Acetal

● Pressão e temperatura de trabalho

Fluídos	água, bebidas		
Pressão de trabalho			
Válvulas de retenção	10 bar	10 bar	4 bar
Válvulas esfera	10 bar	10 bar	7 bar
Temperatura de trabalho	1°C	20°C	65°C



● Características das válvulas de retenção e válvulas esfera

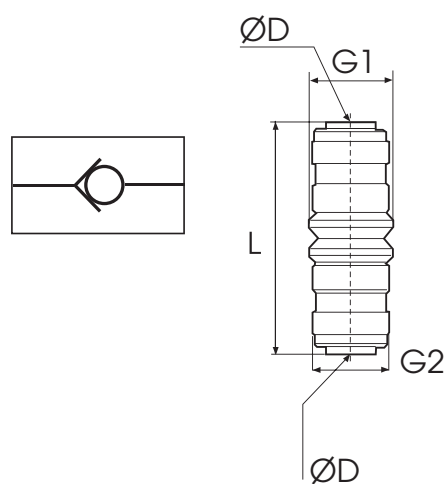
- Pode ser utilizada com uma variedade de produtos químicos e gases
- Cor do corpo: Branco (Acetal)
Vedações: NBR para aplicação alimentícia





- D HOT -



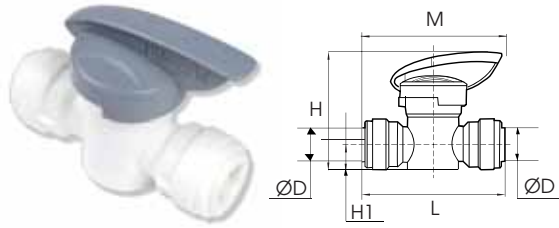
7992 Válvula de retenção simples





ØD		P2 Qtde	Opção P3 Qtde	G1 mm	G2 mm	L mm	
1/4	7992 56 00WP2	5	50	16,7	15,2	40,6	0,009
3/8	7992 60 00WP2	5	50	19,8	17,8	52,8	0,007

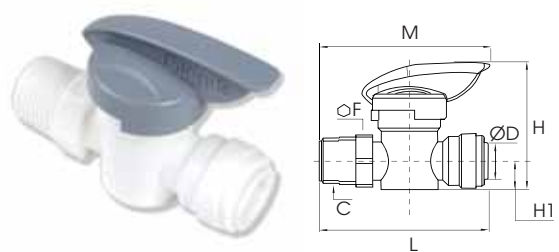
Válvulas esfera



4020 Válvula esfera - tubo-tubo



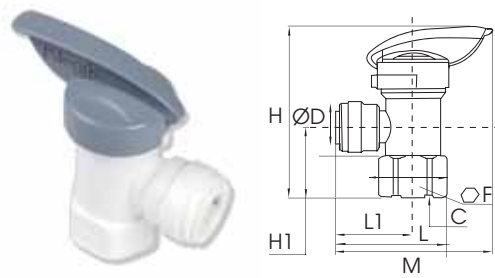
ØD		P2 Qtde	Opção P3 Qtde	H mm	H1 mm	L mm	M mm	
1/4	4020 56 00WP2	5	50	38,6	10,4	47,7	48,5	0,014
3/8	4020 60 00WP2	5	50	46,7	10,4	58,1	59,1	0,027



4021 Válvula esfera - tubo-macho NPTF



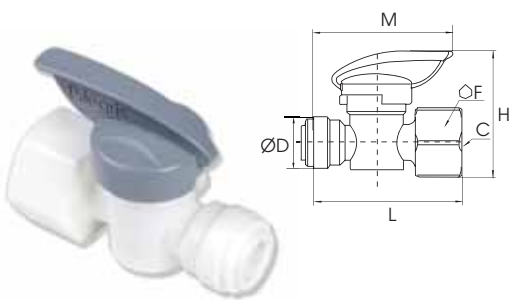
ØD	C NPTF		P2 Qtde	Opção P3 Qtde	F mm	H mm	H1 mm	L mm	M mm	
1/4	1/4	4021 56 14WP2	5	50	17,0	38,6	8,6	57,1	57,9	0,016
3/8	3/8	4021 60 18WP2	5	50	19,0	46,7	10,4	62,4	63,2	0,028


4022 Válvula esfera cotovelo - tubo-fêmea NPTF



ØD	C NPTF		P2 Qtde	Opção P3 Qtde	F mm	H mm	H1 mm	L mm	L1 mm	M mm	
1/4	1/4	4022 56 14WP2	5	50	19,0	50,8	20,8	35,8	23,8	48,5	0,015
3/8	3/8	4022 60 18WP2	5	50	22,8	59,1	22,8	41,9	29,2	59,0	0,022

4023 Válvula esfera - tubo-fêmea NPTF



ØD	C NPTF		P2 Qtde	Opção P3 Qtde	F mm	H mm	L mm	M mm	
3/8	1/2	4023 60 22WP2	5	50	26,9	24,8	62,5	58,4	0,032



LIQUIfit™

Tubo PE Avançado

Vantagens



- Produzido com polietileno de alto nível, o tubo PE Avançado garante a melhor relação entre flexibilidade e resistência a pressão e temperatura
- Resistente à uma ampla gama de agentes químicos agressivos
- Em conformidade com as normas internacionais e certificações para alimentos e água potável
- Disponível em nove cores e três diâmetros
- Testado de acordo com a W270, norma a respeito do crescimento de micro-organismos em materiais utilizados na indústria de água potável
- Todas as cores são UV-estabilizado, sendo resistente a radiação direta UV do sol e ideal para aplicações ao ar livre
- Livre de silicone

Especificações para tubos métricos



Utilize o tubo de PE Avançado com as conexões instantâneas LIQUIfit™ para garantir uma perfeita vedação

Ø tubo (mm)		Espessura de parede (mm)		Max. ovalização (pol)	Min. raio de curvatura + 20°C (mm)	Pressão máxima de trabalho (bar)				Fator de segurança
Ø D	Tolerâncias do tubo	e	Tolerâncias do tubo			-15°C à +20°C	+40°C	+65°C	+95°C	
4	±0.10	0.75	±0.10	±0.2	16	16	12	10	4	3
6	±0.10	1.00	±0.10	±0.2	20	16	12	10	4	3
8	±0.10	1,125	±0.10	±0.25	30	13	12	7	4	3
10	±0.10	1.50	±0.10	±0.25	30	13	12	7	4	3
12	±0.10	1.50	±0.10	±0.3	55	11	9	7	4	3

Inch Specifications



Ø tubo (pol)		Espessura de parede (mm)		Max. ovalização (pol)	Min. raio de curvatura + 20°C (pol)	Pressão máxima de trabalho (bar)				Fator de segurança
Ø D	Tolerâncias do tubo	e	Tolerâncias do tubo			-15°C à +20°C	+40°C	+65°C	+95°C	
1/4	± 0.004	0,040	± 0.004	±0,008	1"	16	12	10	4	3
3/8	± 0.004	0,062	± 0.004	±0,009	1,25"	13	12	7	4	3
1/2	± 0.004	0,062	± 0.004	±0,01	2,5"	11	9	7	4	3

O tubo de PE Avançado está em conformidade com:



DI 2002/72/CE

DI 2002/95/CE

NSF 51

NSF 42/58

NSF 61

ACS

KTW e

Esses tubos são testados e certificados pela NSF internacional contra a norma NSF/ANSI 42/58 para requisitos de materiais e integridade estrutural*

- C HOT -



W270

para tubos em polegada

* NSF 42/58: 1/4" e 3/8" aprovado para 10 bar e 1/2" aprovado para 8 bar a temperatura ambiente



Tubo de Polietileno Avançado: Cores/Diâmetros/Comprimentos

Comprimento**	Ø ext	Ø int										
Tubos em polegada												
1000 ft	1/4"	0,170"	1099Y56F00	1099Y56F01	1099Y56F02	1099Y56F03	1099Y56F04	1099Y56F05	1099Y56F07	1099Y56F09	1099Y56F10	5,500
500 ft	1/4"	0,170"	1098Y56F00	1098Y56F01	1098Y56F02	1098Y56F03	1098Y56F04	1098Y56F05	1098Y56F07	1098Y56F09	1098Y56F10	3,300
500 ft	3/8"	0,250"	1098Y60F00	1098Y60F01	1098Y60F02	1098Y60F03	1098Y60F04	1098Y60F05	1098Y60F07	1098Y60F09	1098Y60F10	6,300
250 ft	1/2"	0,375"	1096Y62F00	1096Y62F01	1096Y62F02	1096Y62F03	1096Y62F04	1096Y62F05	1096Y62F07	1096Y62F09	1096Y62F10	5,900
Tubos em mm												
150 m	4 mm	2,5 mm	1015Y04F00	1015Y04F01	1015Y04F02	1015Y04F03	1015Y04F04	1015Y04F05	1015Y04F07	1015Y04F09	1015Y04F10	1,76
300 m	4 mm	2,5 mm	1030Y04F00	1030Y04F01	1030Y04F02	1030Y04F03	1030Y04F04	1030Y04F05	1030Y04F07	1030Y04F09	1030Y04F10	2,86
150 m	6 mm	4 mm	1015Y06F00	1015Y06F01	1015Y06F02	1015Y06F03	1015Y06F04	1015Y06F05	1015Y06F07	1015Y06F09	1015Y06F10	2,58
300 m	6 mm	4 mm	1030Y06F00	1030Y06F01	1030Y06F02	1030Y06F03	1030Y06F04	1030Y06F05	1030Y06F07	1030Y06F09	1030Y06F10	4,80
150 m	8 mm	5,7 mm	1015Y08F00	1015Y08F01	1015Y08F02	1015Y08F03	1015Y08F04	1015Y08F05	1015Y08F07	1015Y08F09	1015Y08F10	4,05
150 m	10 mm	7 mm	1015Y10F00	1015Y10F01	1015Y10F02	1015Y10F03	1015Y10F04	1015Y10F05	1015Y10F07	1015Y10F09	1015Y10F10	6,20
75 m	12 mm	9 mm	1075Y12F00	1075Y12F01	1075Y12F02	1075Y12F03	1075Y12F04	1075Y12F05	1075Y12F07	1075Y12F09	1075Y12F10	5,55

* O tubo preto é resistente a UV ** Disponível apenas em rolos

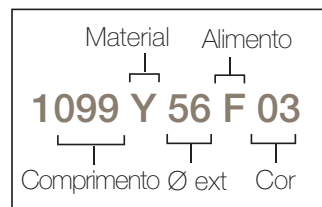


e = espessura de parede

• Códigos dos tubos

O código do tubo é identificado por:

- Comprimento
- Material do produto
- Ø ext
- Aprovação para contato com alimento
- Cor



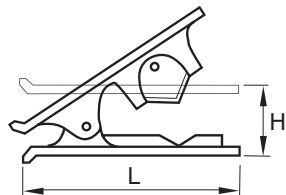
Code = Comprimento
 96 = 250 ft = 76,2 m
 98 = 500 ft = 152,4 m
 99 = 1000 ft = 304,8 m
 15 = 150 m
 30 = 300 m
 75 = 75 m

Material :
 Y = polietileno

Código = Ø ext
 56 = 1/4"
 60 = 3/8"
 62 = 1/2"
 04 = 4 mm
 06 = 6 mm
 08 = 8 mm
 10 = 10 mm
 12 = 12 mm

• Acessórios

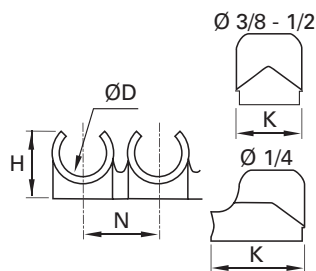
3000 71 00 Cortador de tubo



	H mm	L mm	
3000 71 00	25	79	0,029

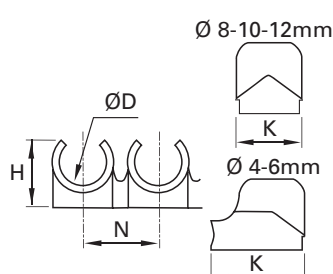
Esta ferramenta pode ser utilizada com tubos plásticos de diâmetro 1/8" à 1/2". Ela foi projetada para fazer um corte limpo e no ângulo correto (perpendicular ao tubo). Uma mola mantém o cortador na posição fechada.

Clip Régua de presilhas para tubos e conexões polegada



ØD		H pol	K pol	N pol	Nº de cliques por régua	
1/4	CLIP 06 00	0,41	0,51	0,41	8	0,009
3/8	CLIP 10 00	0,55	0,47	0,59	6	0,009
1/2	CLIP 12 00	0,65	0,55	0,65	5	0,010

Régua de presilhas para tubos e conexões mm



ØD		H mm	K mm	N mm	Nº de cliques por régua	
4	CLIP 04 00	9	13,5	10,5	8	0,008
6	CLIP 06 00	10,5	13	10,5	8	0,009
8	CLIP 08 00	12,5	10,5	12	7	0,010
10	CLIP 10 00	14	12	15	6	0,009
12	CLIP 12 00	16,5	14	16,5	5	0,010

• As presilhas Parker-Legrís podem ser utilizadas para ambos os tubos e conexões • Para solicitar presilhas para montar uma conexão, solicite pelo diâmetro externo do corpo. • Conexões 1/4" podem ser montadas com CLIP 10 000 • As presilhas são fornecidas com os parafusos de fixação



Produtos complementares

LIQUIfit™

- LF 3600, latão niquelado, para líquidos e gases



- Excelente resistência à abrasão e corrosão devido ao alto teor de fósforo
- Temperatura de trabalho de -20° à +150°C
- Fluxo sem restrição
- Vedação automática das versões BSPT / BSPP através da sub-base com anel em FKM
- Materiais para o corpo, anel, pinça elástica e sub-base: latão niquelado com alto teor de fósforo (aprovado pela FDA)
- Vedações: FKM aprovado pela FDA
- Pressão máxima de 30 bar, vácuo até 99% (755 mmHg)

- LF 3900 / LF 3800 aço inoxidável, para fluidos agressivos



- Resistente à ambientes e fluidos agressivos devido ser produzido 100% em aço inox: corpo e arruela em aço inox 316L, pinça elástica em aço inox 316L (LF 3900) e aço inox 303 (LF 3800), e O-ring em FKM
- Fluxo sem restrição
- Temperatura de trabalho de -20° à +150°C, dependendo do diâmetro e tipo de tubo utilizado
- Pressão de trabalho: máximo 30 bar, dependendo do tubo utilizado

- Acessórios em aço inoxidável



- Baixa e média pressão
- Pressão de trabalho: máximo 60 bar
- Temperatura de trabalho: -20° à +180°C
- Uma ampla linha de plugs
- projetados para permitir uma rápida conexão nos pórticos de rosca para tubos e mangueiras em ambientes corrosivos

- Válvulas esfera em aço inoxidável



- Temperatura de trabalho: -20° à +180°C
- Pressão máxima de 140 bar
- Furos de fixação para montagem
- Variedade de opções de montagem
- Ampla linha de manoplas

- Tubos em poliuretano e FEP, mangueira em PVC trançado (Aprovado pela FDA)



- Quando é necessário utilizar um pequeno raio de curvatura, o **tubo cristal de poliuretano é a solução**. Este tubo resiste à abrasão e é feito de poliéter (resistente à umidade e adequado para contato com alimentos)
- **Tubo FEP aprovado pela FDA** proporciona uma excelente resistência à ambientes agressivos e altas temperaturas, até 150°C.
- **A mangueira em PVC** trançado é translúcida para permitir a visualização do fluxo interno

- O tubo em poliamida

- **Tubo em poliamida** proporciona uma boa resistência química e é recomendado para aplicações onde pode haver alta temperatura

Você pode encontrar toda a linha Parker-Legris em nosso catálogo geral ou pelo site www.legris.com ou www.parkerconnectic.com





LIQUIfit™

Produtos especiais



A Legris tem grande experiência no projeto e manufatura de conexões especiais e conjuntos para controle de fluídos.

- desenvolvido a partir de produtos standard
- ou desenvolvido a partir do zero

Nosso objetivo é projetar, desenvolver e colocar em produção em série produtos ou conjuntos que são lucrativos para nossos clientes, graças a:

- preços competitivos
- excelência técnica
- tamanho compacto, etc

Embalagem Standard Premium



- indicador de abertura
- furo para pendurar a embalagem
- zíper de fechamento hermético
- etiquetas com dados do produto
- visualização do produto
- no verso: informações técnicas e instruções de uso



A proposta de embalagem da FSCE para tubos é «3 em 1»

- compacto
- proteção contra sujeira graças ao filme plástico e o tampão plástico nas extremidades do tubo
- fácil de guardar e facilmente identificado

Web site LIQUIfit™

- Visite nosso novo web site www.liquifit.net

